

AGN71800F0

Ремонт холодильников

CS MRAZIČKA  
PL ZAMRAZARKA  
RU МОРОЗИЛЬНИК

<http://rembitteh.ru/>

SK MRAZIČKA  
SL ZAMRZOVALNIK  
TR DERİN DONDURUCU

+7 (495) 215-14-41  
2  
INSTRUKCJA OBSŁUGI 16  
ИНСТРУКЦИЯ ПО  
31  
ЭКСПЛУАТАЦИИ  
46  
NÁVOD NA POUŽÍVÁNIE  
60  
NAVODILA ZA UPORABO  
74  
KULLANMA KILAVUZU



## PRO DOKONALÉ VÝSLEDKY

Děkujeme vám, že jste si zvolili výrobek značky AEG. Aby vám bezchybně sloužil mnoho let, vyrobili jsme jej s pomocí inovativních technologií, které usnadňují život, a vybavili jsme jej funkcemi, které u obyčejných spotřebičů nenajdete. Stačí věnovat pár minut čtení a zjistíte, jak z něho získat co nejvíce.

## PŘÍSLUŠENSTVÍ A SPOTŘEBNÍ MATERIÁL

V e-shopu společnosti AEG naleznete vše, co potřebujete k udržování všech vašich spotřebičů AEG v perfektním stavu. Čeká na vás široká nabídka příslušenství navrženého a vyrobeného s ohledem na nejvyšší standardy kvality, které očekáváte: od speciálního kuchyňského vybavení po košíčky na příbory, od držáků na lahve po vaky na choulostivé prádlo...



Navštivte internetový obchod na  
[www.aeg-electrolux.com/shop](http://www.aeg-electrolux.com/shop)

## OBSAH

- 4 Bezpečnostní informace
- 6 Ovládací panel
- 9 Při prvním použití
- 9 Denní používání
- 10 Užitečné rady a tipy
- 11 Čištění a údržba
- 12 Co dělat, když...
- 14 Technické údaje
- 14 Instalace
- 15 Poznámky k životnímu prostředí

V tomto návodu pro uživatele se používají následující symboly:



Důležité informace týkající se Vaší bezpečnosti a informace o ochraně spotřebiče před poškozením.



Všeobecné informace a rady



Upozornění k ochraně životního prostředí

Změny vyhrazeny <http://rembitteh.ru/>



## BEZPEČNOSTNÍ INFORMACE

V zájmu své bezpečnosti a správného chodu spotřebiče si před jeho instalací a prvním použitím pozorně přečtěte návod k použití včetně rad a upozornění. K ochraně před nežádoucími omyly a nehodami je důležité, aby se všechny osoby, které budou používat tento spotřebič, seznámily s jeho provozem a bezpečnostními funkcemi. Tyto pokyny uschovejte a zajistěte, aby zůstaly u spotřebiče i v případě jeho přestěhování na jiné místo nebo prodeje dalším osobám, aby se tak všichni uživatelé po celou dobu životnosti spotřebiče mohli řádně informovat o jeho používání a bezpečnosti.

Dodržujte pokyny uvedené v tomto návodu k použití, abyste neohrozili své zdraví a majetek, a uvědomte si, že výrobce neručí za úrazy a poškození způsobené jejich nedodržením.

### Bezpečnost dětí a hendikepovaných osob

- Tento spotřebič nesmějí používat osoby (včetně dětí) se sníženými fyzickými, smyslovými nebo duševními schopnostmi, nebo bez patřičných zkušeností a znalostí, pokud je nesledují osoby odpovědné za jejich bezpečnost, nebo jim nedávají příslušné pokyny k použití spotřebiče.

Na děti je třeba dohlédnout, aby si se spotřebičem nehrály.

- Všechny obaly uschovejte z dosahu dětí. Hrozí nebezpečí udušení.
- Jestliže likvidujete starý spotřebič, vytáhněte zástrčku ze zásuvky, odřízněte napájecí kabel (co nejlíže u spotřebiče) a odstraňte dveře, aby nedošlo k úrazu dětí elektrickým proudem, nebo se děti nemohly zavřít uvnitř.
- Jestliže je tento spotřebič vybaven magnetickým těsněním dveří a nahrazuje starší spotřebič s pružinovým zámkem (západkou) na dveřích nebo víku, nezapomeňte před likvidací pružinový zámek znehodnotit. Děti se pak nemohou ve spotřebiči zavřít jako ve smrtelně nebezpečné pasti.

### Všeobecné bezpečnostní informace



#### POZOR

Udržujte větrací otvory volně průchodné.

- Tento spotřebič je určen k uchování potravin nebo nápojů v běžné domácnosti, jak je uvedeno v návodu k použití.
- K urychlení odmrazování nepoužívejte mechanické nebo jiné pomocné prostředky.
- V prostoru chladicích spotřebičů nepoužívejte jiné elektrické přístroje (např. zmrazlinové strojky) než typy schválené k tomuto účelu výrobcem.
- Nepoškozujte okruh chladicí kapaliny.
- Chladivo isobutan (R600a), které je obsaženo v chladicím okruhu spotřebiče, je přírodní plyn, který je dobře snášen životním prostředím, ale je hořlavý.

Během přepravy a instalace spotřebiče dbejte na to, aby nedošlo k poškození žádné části chladicího okruhu.

Pokud dojde k poškození chladicího okruhu,

- nepoužívejte v blízkosti spotřebiče otevřený oheň a jiné zápalné zdroje;
- důkladně vyvětrejte místnost, ve které je spotřebič umístěn.

- Změna technických parametrů nebo jakákoli jiná úprava spotřebiče je nebezpečná. Jakékoli poškození kabelu může způsobit zkrat, požár nebo úraz elektrickým proudem.



## UPOZORNĚNÍ

Elektrické díly (napájecí kabel, zástrčka, kompresor) smí vyměnit pouze autorizovaný zástupce nebo kvalifikovaný pracovník servisu.

1. Napájecí kabel se nesmí nastavovat.
  2. Zkontrolujte, zda není zástrčka stlačená nebo poškozená zadní stranou spotřebiče. Stlačená nebo poškozená zástrčka se může přehřát a způsobit požár.
  3. Dbejte na to, aby byla zástrčka spotřebiče dobře přístupná.
  4. Netahejte za napájecí kabel.
  5. Pokud je síťová zásuvka uvolněná, nezasunujte do ní zástrčku. Hrozí nebezpečí úraza elektrickým proudem nebo požáru.
  6. Spotřebič nesmí být spuštěn bez krytu žárovky <sup>1)</sup> vnitřního osvětlení.
- Tento spotřebič je těžký. Při přemísťování spotřebiče buďte proto opatrní.
  - Nevytahujte věci z mrazničky, ani se jich nedotýkejte, máte-li vlhké nebo mokré ruce, protože byste si mohli způsobit odřeniny nebo omrzliny.
  - Spotřebič nesmí být dlouhodobě vystaven přímému slunečnímu záření.
  - Žárovky <sup>2)</sup> použité v tomto spotřebiči jsou určeny pouze pro použití v domácích spotřebičích. Tyto žárovky nejsou vhodné pro osvětlení místností.

## Denní používání

- Ve spotřebiči nestavte horké nádoby na plastové části spotřebiče.
- Neskladujte v něm hořlavý plyn nebo tekutiny, protože by mohly vybuchnout.
- Potraviny neukládejte přímo na větrací otvory v zadní stěně. <sup>3)</sup>
- Zmrazené potraviny se nesmí po rozmrazení znovu zmrazovat.
- Zakoupené zmrazené potraviny skladujte podle pokynů daného výrobce.
- Pokyny výrobce spotřebiče týkající se uchování potravin je nutné přísně dodržovat. Řiďte se příslušnými pokyny.
- Do mrazicích oddílů nevkládejte nápoje s vysokým obsahem kysličníku uhličitého nebo nápoje s bublinkami, protože vytvářejí tlak na nádobu, a mohou dokonce vybuchnout a poškodit spotřebič.
- Nejezte zmrzlinu ihned po vyjmutí z mrazničky, hrozí nebezpečí popálení.

## Čištění a údržba

- Před čištěním nebo údržbou spotřebič vždy vypněte a vytáhněte síťovou zástrčku ze zásuvky.
- Nečistěte spotřebič kovovými předměty.
- K odstranění námrazy nepoužívejte ostré předměty. Použijte plastovou škrabku.

1) Pokud je spotřebič vybaven krytem žárovky

2) Pokud je spotřebič vybaven osvětlením

3) Pokud je spotřebič beznámrazový.

## Instalace



U elektrického připojení se pečlivě řiďte pokyny uvedenými v příslušných odstavcích.


- Vybalte spotřebič a zkontrolujte, zda není poškozený. Je-li spotřebič poškozený, nezapojte ho do sítě. Případné poškození okamžitě nahláste prodejci, u kterého jste spotřebič koupili. V tomto případě si uschovejte obal.
- Doporučujeme vám, abyste se zapojením spotřebiče počkali nejméně čtyři hodiny, aby olej mohl natéct zpět do kompresoru.
- Okolo spotřebiče musí být dostatečná cirkulace vzduchu, jinak by se přehříval. K dosažení dostatečného větrání se řiďte pokyny k instalaci.
- Pokud je to možné, měl by spotřebič stát zadní stranou ke stěně, aby byly jeho horké části nepřístupné (kompresor, kondenzátor), a nemohli jste o ně zachytit nebo se spálit.
- Spotřebič nesmí být umístěn v blízkosti radiátorů nebo sporáků.
- Zkontrolujte, zda je zástrčka po instalaci spotřebiče přístupná.
- Spotřebič připojte výhradně k přívodu pitné vody. <sup>4)</sup>

## Servis

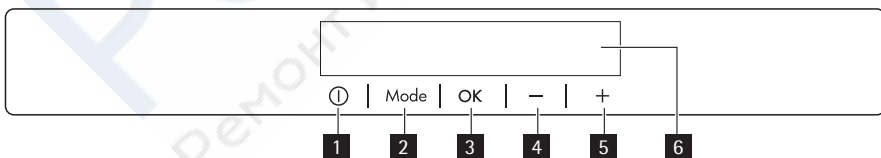
- Jakékoliv elektrikářské práce, nutné pro zapojení tohoto spotřebiče, smí provádět pouze kvalifikovaný elektrikář nebo osoba s příslušným oprávněním.
- Pokud je spotřebič nutné opravit, obraťte se na autorizované servisní středisko, které smí použít výhradně originální náhradní díly.

## Ochrana životního prostředí



Tento přístroj neobsahuje plyny, které mohou poškodit ozónovou vrstvu, ani v chladicím okruhu, ani v izolačních materiálech. Spotřebič nelikvidujte společně s domácím odpadem a smetím. Izolační pěna obsahuje hořlavé plyny: spotřebič je nutné zlikvidovat podle příslušných předpisů, které získáte na obecním úřadě. Zabraňte poškození chladicí jednotky, hlavně vzadu v blízkosti výměníku tepla. Materiály použité u tohoto spotřebiče označené symbolem  jsou recyklovatelné.

## OVLÁDACÍ PANEL

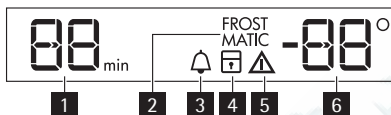


- 1 Tlačítko ON/OFF
- 2 Tlačítko Mode
- 3 Tlačítko OK
- 4 Tlačítko nižší teploty
- 5 Tlačítko vyšší teploty

4) Pokud je spotřebič vybaven vodovodní přípojkou

**6** Displej

Přednastavený zvuk tlačítek lze změnit na hlasitější současným stisknutím tlačítka Mode a tlačítka nižší teploty na několik sekund. Změnu je možné vrátit.

**Displej**

- 1** Funkce časovače
- 2** Funkce FROSTMATIC
- 3** Funkce Minute Minder
- 4** Funkce dětské pojistky
- 5** Ukazatel výstrahy
- 6** Kontrolka teploty

**Zapnutí spotřebiče**

Spotřebič se zapíná následujícím postupem:

1. Síťovou zástrčku zasuňte do zásuvky.
2. Pokud je displej vypnutý, stiskněte tlačítko ON/OFF .
3. Po několika sekundách by se mohla spustit zvuková výstraha.  
Vypnutí zvukové výstrahy viz část „Výstraha vysoké teploty“.
4. Ukazatele teploty ukazují nastavenou výchozí teplotu.  
Chcete-li zvolit jinou teplotu, prostudujte si oddíl „Regulace teploty“.

**Vypnutí spotřebiče**

Spotřebič se vypíná následujícím postupem:

1. Stiskněte a podržte tlačítko ON/OFF po dobu pěti sekund.
2. Displej se vypne.
3. Spotřebič odpojte od elektrické sítě vytáhnutím zástrčky ze síťové zásuvky.

**Regulace teploty**

Nastavenou teplotu v mrazničce lze změnit stisknutím tlačítka teploty.

Nastavená výchozí teplota:

- -18 °C v mrazničce

Ukazatel teploty zobrazuje nastavenou teplotu.

Nastavené teploty bude dosaženo do 24 hodin.



Nastavené teploty zůstanou uloženy i při výpadku proudu.

**Funkce FROSTMATIC**

Tuto funkci zapnete následovně:

1. Stiskněte tlačítko Mode, dokud se neobjeví příslušná ikona.  
Začne blikat ukazatel FROSTMATIC.

Ukazatel teploty mrazničky zobrazí symbol [ ] .

2. Stisknutím tlačítka OK volbu potvrďte.

Zobrazí se ukazatel FROSTMATIC.

Spustí se animace.

Funkce se automaticky vypne za 52 hodin.

Tuto funkci vypnete před jejím automatickým vypnutím následovně:

1. Stiskněte tlačítka Mode, dokud nezačne blikat ukazatel FROSTMATIC.
2. Stisknutím tlačítka OK volbu potvrďte.
3. Ukazatel FROSTMATIC se přestane zobrazovat.



Tato funkce se vypne při nastavení jiné teploty mrazničky.

## Funkce Minute Minder

Pomocí funkce Minute Minder nastavíte, aby ve stanovený moment, například když na určitou dobu potřebujete nechat vychladnout připravovanou směs nebo když potřebujete připomenout, že máte v mrazničce uložené lahve k rychlému zchlazení, zazněla zvuková výstraha. Tuto funkci zapnete následovně:

1. Stiskněte tlačítka Mode, dokud se neobjeví příslušná ikona.

Začne blikat ukazatel Minute Minder .

Časovač po dobu několika sekund ukazuje nastavenou hodnotu (30 minut).

2. Stisknutím tlačítka regulace časovače upravte nastavenou hodnotu v rozsahu od 1 do 90 minut.
3. Stisknutím tlačítka OK volbu potvrďte.

Zobrazí se ukazatel Minute Minder .

Časovač začne blikat (min).

Na konci odpočítávání času zabliká ukazatel Minute Minder a rozezná se zvuková signalizace:

1. Vyjměte nápoje z mrazničky.
2. Vypněte funkci.

Tuto funkci vypnete následovně:

1. Stiskněte tlačítka Mode, dokud nezačne blikat ukazatel Minute Minder .
2. Stisknutím tlačítka OK volbu potvrďte.
3. Ukazatel Minute Minder se přestane zobrazovat.

Funkci je možné kdykoli vypnout.

Nastavenou dobu lze kdykoliv před jejím koncem změnit současným stisknutím tlačítek nižší a vyšší teploty.

## Funkce dětské pojistky

Pomocí funkce dětské pojistky zablokujete tlačítka před nechtěným použitím.

Tuto funkci zapnete následovně:

1. Opakovaně stiskněte tlačítka Mode, dokud se neobjeví příslušná ikona.
2. Ukazatel funkce dětské pojistky zabliká.
3. Stisknutím tlačítka OK akci potvrďte.



Zobrazí se ukazatel funkce dětské pojistky.

Tuto funkci vypnete následovně:

1. Opakovaně stiskněte tlačítko Mode, dokud ukazatel funkce dětské pojistky nezačne blikat.
2. Stisknutím tlačítka OK akci potvrďte.
3. Ukazatel funkce dětské pojistky se přestane zobrazovat.

## Výstraha vysoké teploty

Zvýšení teploty v oddílu mrazničky (například z důvodu výpadku proudu) je signalizováno:

- blikajícími ukazateli výstrahy a teploty mrazničky
- zvukovým signálem.

Resetování výstrahy:

1. Stiskněte libovolné tlačítko.
2. Zvukový signál se vypne.
3. Ukazatel teploty mrazničky na pár sekund zobrazí nejvyšší dosaženou teplotu. Poté opět zobrazuje nastavenou teplotu.
4. Ukazatel výstrahy bude stále blikat, dokud nedojde k obnovení normálních provozních podmínek.

Pokud podmínky výstrahy pominou, ukazatel výstrahy se přestane zobrazovat.

## Výstražný signál otevřených dveří

Výstražný akustický signál se spustí, jsou-li dveře otevřené po dobu asi 80 vteřin.

Po obnovení normálních podmínek (uzavřené dveře) se výstražný akustický signál vypne.

## PŘI PRVNÍM POUŽITÍ

### Čištění vnitřku spotřebiče

Před prvním použitím spotřebiče vymyjte vnitřek a všechno vnitřní příslušenství vlažnou vodou s trochou neutrálního mycího prostředku, abyste odstranili typický pach nového výrobku, a pak vše důkladně utřete do sucha.



Nepoužívejte čisticí prostředky nebo abrazivní prášky, které mohou poškodit povrch spotřebiče.

## DENNÍ POUŽÍVÁNÍ

### Zmrazování čerstvých potravin

Mrazicí oddíl se hodí pro zmrazování čerstvých potravin a dlouhodobé uložení zmrazených a hlubokozmrazených potravin.

Chcete-li zmrazit čerstvé potraviny, zapněte funkci FROST-MATIC minimálně 24 hodiny před uložením zmrazovaných potravin do mrazicího oddílu.

Čerstvé potraviny, které chcete zmrazit, položte do dvou horních oddílů.

Maximální množství čerstvých potravin, které je možné zmrazit za 24 hodin, je uvedeno na **typovém štítku** uvnitř spotřebiče.

Zmrazovací postup trvá 24 hodin: v této době nevkládejte do spotřebiče žádné další potraviny ke zmrazení.

## Uskladnění zmrazených potravin

Po prvním spuštění spotřebiče nebo po jeho dlouhodobé odstávce nechte spotřebič před vložením potravin běžet nejméně 2 hodiny.

Koše na zmrazování potravin zajišťují rychlý a snadný přístup k balení potravin, které potřebujete. Pokud chcete uložit velké množství potravin, vyndejte všechny zásuvky. Na všech polích je možné umístit přečnávající potraviny až po mezní značku uvedenou na straně středové sekce

▶ (je-li součástí výbavy modelu).



V případě náhodného rozmrazení, například z důvodu výpadku proudu, a pokud výpadek proudu trval delší dobu, než je uvedeno v tabulce technických údajů, je nutné rozmrazené potraviny rychle spotřebovat nebo ihned tepelně upravit a (po ochlazení) opět zmrazit.

## Kalendář zmrazování potravin



Symbole ukazují různé druhy zmrazených potravin.

Čísla udávají dobu uskladnění v měsících pro příslušné druhy zmrazených potravin. Zda platí horní nebo dolní hodnota uvedeného času skladování, závisí na kvalitě potravin a jejich zpracování před zmrazením.

## Rozmrazování

Hlubokozmrazené nebo zmrazené potraviny je možné před použitím rozmrazit v chladničce nebo při pokojové teplotě, podle toho, kolik máte času.

Malé kousky lze dokonce připravit ještě zmrazené, přímo z mrazničky: čas přípravy bude ale v tomto případě delší.

## Výroba ledových kostek

Spotřebič je vybaven jednou nebo více nádobkami pro výrobu ledových kostek. Naplňte je vodou, a pak je vložte do mrazničky.



K vyjmutí nádobek z mrazničky nepoužívejte kovové nástroje.

## Akumulátory chladu

Mraznička je vybavena jedním nebo několika zásobníky chladu; prodlužují dobu bezpečného uchování potravin v případě poruchy nebo výpadku proudu.

# UŽITEČNÉ RADY A TIPY

## Tipy pro zmrazování potravin

K dosažení dokonalého zmrazovacího procesu dodržujte následující důležité rady:

- maximální množství potravin, které je možné zmrazit za 24 hodin je uvedeno na typovém štítku;
- zmrazovací postup trvá 24 hodin. V této době nepřidávejte žádné další potraviny ke zmrazení;
- zmrazujte pouze potraviny prvotřídní kvality, čerstvé a dokonale čisté;
- připravte potraviny v malých porcích, aby se mohly rychle a zcela zmrazit, a bylo pak možné rozmrazit pouze požadované množství;
- zabalte potraviny dolobalu nebo polyetylenu a přesvědčte se, že jsou balíčky vzduchotěsné;
- čerstvé, nezmrazené potraviny se nesmí dotýkat již zmrazených potravin, protože by zvýšily jejich teplotu;
- libové potraviny vydrží uložené déle a v lepším stavu, než tučné; sůl zkracuje délku bezpečného skladování potravin;
- vodové zmrzliny mohou při konzumaci okamžitě po vyjmutí z mrazičích oddílů způsobit popáleniny v ústech;
- doporučujeme napsat na každý balíček viditelně datum uskladnění, abyste mohli správně dodržet dobu uchování potravin;

## Tipy pro skladování zmrazených potravin

K dosažení nejlepšího výkonu zakoupeného spotřebiče dodržujte následující podmínky:

- vždy si při nákupu ověřte, že zakoupené zmrazené potraviny byly prodejcem správně skladované;
- zajistěte, aby zmrazené potraviny byly z obchodu přineseny v co nejkratším možném čase;
- neotvírejte často dveře, ani je nenechávejte otevřené déle, než je nezbytně nutné;
- již rozmrazené potraviny se rychle kazí a nesmí se znovu zmrazovat;
- nepřekračujte dobu skladování uvedenou výrobcem na obalu.

## ČIŠTĚNÍ A ÚDRŽBA



### POZOR

Před každou údržbou vytáhněte zástrčku spotřebiče ze zdroje elektrického napájení.



Tento spotřebič obsahuje uhlovodíky v chladicí jednotce; údržbu a doplňování smí proto provádět pouze autorizovaný pracovník.

## Pravidelné čištění

Spotřebič je nutné pravidelně čistit:

- vnitřek a všechno vnitřní příslušenství omyjte vlažnou vodou s trochou neutrálního mycího prostředku;
- pravidelně kontrolujte těsnění dvířek a otírejte je, aby bylo čisté, bez usazených nečistot;
- důkladně vše opláchněte a osušte.



Nehýbejte s žádnými trubkami nebo kabely uvnitř spotřebiče, netahejte za ně a nepoškozujte je.

Nikdy nepoužívejte k čištění vnitřku spotřebiče abrazivní prášky, vysoce parfémované čisticí prostředky nebo vosková leštidla, protože mohou poškodit povrch a zanechat silný pach.

Kondenzátor (černá mřížka) a kompresor na zadní straně spotřebiče čistěte kartáčem nebo vysavačem. Tím se zlepší výkon spotřebiče a sníží spotřeba energie.



Dbejte na to, abyste nepoškodili chladicí systém.

Řada prostředků na čištění povrchů v kuchyni obsahuje chemikálie, které mohou poškodit umělou hmotu použitou v tomto spotřebiči. Doporučujeme proto čistit povrch spotřebiče pouze teplou vodou s trochou tekutého mycího prostředku na nádobí.

Po čištění znovu připojte spotřebič k elektrické síti.

## Rozmrazování mrazničky

Mrazicí oddíl tohoto modelu je beznárazového typu "no frost". To znamená, že se v zapnutém spotřebiči nevytváří námraza ani na vnitřních stěnách, ani na potravinách.

Zajišťuje to nepřetržitá cirkulace chladného vzduchu uvnitř oddílu automaticky řízeným ventilátorem.

## Vyřazení spotřebiče z provozu

Jestliže spotřebič nebudete po dlouhou dobu používat, proveďte následná opatření:

- **odpojte spotřebič od sítě**
- vyjměte všechny potraviny
- odmrazte <sup>5)</sup> a vyčistěte spotřebič a všechno příslušenství
- nechte dveře pootvěrené, abyste zabránili vzniku nepříjemných pachů.

Pokud necháte spotřebič zapnutý, požádejte někoho, aby ho občas zkontroloval, zda se potraviny nekazí, např. z důvodu výpadku proudu.

## CO DĚLAT, KDYŽ...



### UPOZORNĚNÍ

Při hledání a odstraňování závady vytáhněte zástrčku z nástěnné zásuvky.

Odstraňování závady, které není uvedeno v tomto návodu, smí provádět pouze kvalifikovaný elektrikář nebo osoba s příslušným oprávněním.



Během normálního používání vydává spotřebič různé zvuky (kompresor, chladicí okruh).

Problém	Možná příčina	Řešení
<b>Spotřebič nefunguje. Provozní kontrolka neblíká.</b>	Spotřebič je vypnutý.	Zapněte spotřebič.
	Zástrčka není zasunutá správně do zásuvky.	Zástrčku zasuňte správně do zásuvky.

5) Pokud je to možné.

Problém	Možná příčina	Řešení
	Spotřebič je bez proudu. Zásuvka není pod proudem.	Zasuňte do zásuvky zástrčku jiného elektrického spotřebiče. Obratě se na kvalifikovaného elektrikáře.
<b>Provozní kontrolka bliká.</b>	Spotřebič nefunguje správně.	Obratě se na kvalifikovaného elektrikáře.
<b>Bliká kontrolka bliká.</b>	Příliš vysoká teplota v mrazniče.	Řiďte se pokyny v části "Poplach vysoké teploty".
<b>Kompresor funguje nepřetržitě.</b>	Není správně nastavená teplota.	Nastavte vyšší teplotu.
	Dveře nejsou správně zavřené.	Viz "Zavření dveří".
	Otvírali jste příliš často dveře.	Nenechávejte dveře otevřené déle, než je nezbytně nutné.
	Teplota spotřebiče je příliš vysoká.	Nechte jídlo vychladnout na teplotu místnosti, a teprve pak ho vložte do spotřebiče.
	Teplota místnosti je příliš vysoká.	Snižte teplotu místnosti.
	Funkce FROSTMATIC je zapnutá.	Viz funkci " FROSTMATIC".
<b>Teplota v mrazniče je příliš nízká.</b>	Není správně nastavená teplota.	Nastavte vyšší teplotu.
	Funkce FROSTMATIC je zapnutá.	Viz funkci " FROSTMATIC".
<b>Příliš vysoká teplota v mrazniče.</b>	Není správně nastavená teplota.	Nastavte nižší teplotu.
	Dveře nejsou správně zavřené.	Viz "Zavření dveří".
	Teplota spotřebiče je příliš vysoká.	Nechte jídlo vychladnout na teplotu místnosti, a teprve pak ho vložte do spotřebiče.
	Vložili jste příliš velké množství potravin najednou.	Dávejte do spotřebiče raději méně potravin.
	Potraviny jsou položeny příliš těsně u sebe.	Uložte potraviny tak, aby mohl dobře obíhat chladný vzduch.

## Zavření dveří

1. Vyčistěte těsnění dveří.
2. Pokud je to nutné, dveře seřídte. Řiďte se pokyny v části "Instalace".
3. V případě potřeby vadné těsnění dveří vyměňte. Obratě se na servisní středisko.

## TECHNICKÉ ÚDAJE

Rozměry výklenku		
	Výška	1780 mm
	Šířka	560 mm
	Hloubka	550 mm
Skladovací čas při poruše		21 h

Technické údaje jsou uvedeny na typovém štítku umístěném na vnitřní levé straně spotřebiče a na energetickém štítku.

## INSTALACE

### Umístění



#### UPOZORNĚNÍ

Jestliže likvidujete starý spotřebič se zámkem nebo západkou na dveřích, musíte ho znehodnotit tak, aby se malé děti nemohly uvnitř zavřít.



Sít'ová zástrčka musí být po instalaci volně přístupná.

Spotřebič instalujte na místě, jehož okolní teplota odpovídá klimatické třídě uvedené na typovém štítku spotřebiče:

Klimatická třída	Okolní teplota
SN	+10°C až + 32°C
N	+16°C až + 32°C
ST	+16°C až + 38°C
T	+16°C až + 43°C

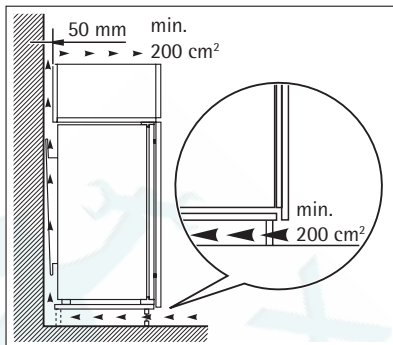
### Připojení k elektrické síti

Spotřebič smí být připojen k síti až po ověření, že napětí a frekvence uvedené na typovém štítku odpovídají napětí v domácí síti.


Spotřebič musí být podle zákona uzemněn. Zástrčka napájecího kabelu je k tomuto účelu vybavena příslušným kontaktem. Pokud není domácí zásuvka uzemněná, poradte se s odborníkem a připojte spotřebič k samostatnému uzemnění v souladu s platnými předpisy. Výrobce odmítá veškerou odpovědnost v případě nedodržení výše uvedených pokynů. Tento spotřebič je v souladu se směrnicemi EHS.

## Požadavky na větrání

Prostor za spotřebičem musí umožňovat dostatečné proudění vzduchu.



## POZNÁMKY K ŽIVOTNÍMU PROSTŘEDÍ

Symbol  na výrobku nebo jeho balení udává, že tento výrobek nepatří do domácího odpadu. Je nutné odvézt ho do sběrného místa pro recyklaci elektrického a elektronického zařízení. Zajištěním správné likvidace tohoto výrobku pomůžete zabránit negativním důsledkům pro životní prostředí a lidské zdraví, které by jinak byly způsobeny nevhodnou likvidací tohoto výrobku. Podrobnější informace o recyklaci tohoto výrobku zjistíte u příslušného místního úřadu, služby pro likvidaci domovního odpadu nebo v obchodě, kde jste výrobek zakoupili.

## Z MYŚLĄ O PERFEKCYJNYCH REZULTATACH

Dziękujemy za wybór tego produktu AEG. Zaprojektowaliśmy go z myślą o wieloletniej bezawaryjnej pracy i wyposażyliśmy w innowacyjne technologie, które ułatwiają życie — nie wszystkie te funkcje można znaleźć w zwykłych urządzeniach. Prosimy o poświęcenie kilku minut na lekturę w celu zapewnienia najlepszego wykorzystania urządzenia.

## AKCESORIA I MATERIAŁY EKSPLOATACYJNE

W sklepie internetowym AEG można znaleźć wszystko co niezbędne do utrzymania urządzeń AEG w doskonałym stanie technicznym i wizualnym. Wśród szerokiej gamy akcesoriów, zaprojektowanych i wyprodukowanych zgodnie z wysokimi standardami jakości, oferujemy specjalistyczne naczynia kuchenne, kosze na sztućce, półki na butelki oraz torby do delikatnego prania...



Odwiedź sklep internetowy pod adresem  
[www.aeg-electrolux.com/shop](http://www.aeg-electrolux.com/shop)



## SPIS TREŚCI

- 18 Informacje dotyczące bezpieczeństwa
- 21 Panel sterowania
- 24 Pierwsze użycie
- 24 Codzienna eksploatacja
- 25 Pomocne porady i wskazówki
- 26 Konserwacja i czyszczenie
- 27 Co zrobić, gdy...
- 28 Dane techniczne
- 29 Instalacja
- 30 Ochrona środowiska

W niniejszej instrukcji użyte zostały następujące symbole:



Ważne informacje dotyczące bezpieczeństwa użytkownika oraz prawidłowej eksploatacji urządzenia.



Informacje i wskazówki ogólne



Informacje dot. ochrony środowiska

Producent zastrzega sobie możliwość wprowadzenia zmian bez wcześniejszego powiadomienia



## INFORMACJE DOTYCZĄCE BEZPIECZEŃSTWA

W celu zapewnienia bezpieczeństwa użytkownika i bezawaryjnej pracy urządzenia przed instalacją i pierwszym użyciem należy uważnie przeczytać instrukcję obsługi, zwracając szczególną uwagę na wskazówki oraz ostrzeżenia. Wszyscy użytkownicy urządzenia powinni poznać zasady jego bezpiecznej obsługi. Pozwoli to uniknąć niepotrzebnych pomyłek i wypadków. Prosimy o zachowanie instrukcji obsługi przez cały czas używania urządzenia oraz przekazanie jej kolejnemu użytkownikowi w razie odstąpienia lub sprzedaży urządzenia.

W celu uniknięcia szkód na zdrowiu i życiu osób oraz szkód materialnych należy przestrzegać środków ostrożności podanych w niniejszej instrukcji obsługi, gdyż producent nie jest odpowiedzialny za szkody spowodowane wskutek ich nieprzestrzegania.

### Bezpieczeństwo dzieci i osób upośledzonych

- Niniejsze urządzenie nie jest przeznaczone do użytku przez osoby (w tym dzieci) o ograniczonych zdolnościach fizycznych, sensorycznych czy umysłowych, a także nieposiadające wiedzy lub doświadczenia w użytkowaniu tego typu urządzeń, chyba, że będą one nadzorowane lub zostaną poinstruowane na temat korzystania z tego urządzenia przez osobę odpowiedzialną za ich bezpieczeństwo.

Dzieci należy pilnować, aby mieć pewność, że nie bawią się urządzeniem.

- Opakowanie należy przechowywać w miejscu niedostępnym dla dzieci. Istnieje ryzyko uduszenia.
- W przypadku utylizacji urządzenia należy wyjąć wtyczkę z gniazdka, odciąć przewód zasilający (jak najbliżej urządzenia) i odkręcić drzwi, aby uchronić bawiące się dzieci przed porażeniem prądem lub przed zamknięciem się w środku urządzenia.
- Jeśli to urządzenie zawierające magnetyczne uszczelnienie drzwi ma zastąpić urządzenie z blokadą sprężynową (rygłem) w drzwiach lub w pokrywie, przed oddaniem starego urządzenia do utylizacji należy usunąć blokadę. Zapobiegnie to przypadkowemu uwięzieniu dziecka.

### Ogólne zasady bezpieczeństwa



#### UWAGA!

Nie wolno zasłaniać otworów wentylacyjnych.

- Urządzenie jest przeznaczone do przechowywania żywności i/lub napojów w zwykłych warunkach domowych, tak jak to opisano w niniejszej instrukcji obsługi.
- Do przyspieszenia procesu rozmrażania nie wolno używać urządzeń mechanicznych ani żadnych innych sztucznych metod.
- Nie należy stosować innych urządzeń elektrycznych (np. maszynek do lodów) wewnątrz urządzeń chłodniczych, o ile nie zostały one dopuszczone do tego celu przez producenta.
- Należy zachować ostrożność, aby nie uszkodzić układu chłodniczego.
- W układzie chłodniczym urządzenia znajduje się czynnik chłodniczy izobutan (R600a), który jest ekologicznym gazem naturalnym (jednak jest łatwopalny).

Należy upewnić się, że podczas transportu i instalacji urządzenia nie zostały uszkodzone żadne elementy układu chłodniczego.

Jeśli układ chłodniczy został uszkodzony, należy:

- unikać otwartego płomienia oraz innych źródeł zapłonu;
- dokładnie przewietrzyć pomieszczenie, w którym znajduje się urządzenie.
- Zmiany parametrów technicznych lub inne modyfikacje urządzenia grożą niebezpieczeństwem. Jakikolwiek uszkodzenia przewodu zasilającego mogą spowodować zwarcie, pożar i/lub porażenie prądem.



### **OSTRZEŻENIE!**

Wszelkie elementy elektryczne (przewód zasilający, wtyczka, sprężarka) mogą zostać wymienione wyłącznie przez technika autoryzowanego serwisu lub przez wykwalifikowany personel techniczny.

1. Nie wolno przedłużać przewodu zasilającego.
  2. Należy upewnić się, że wtyczka przewodu zasilającego nie została przygnieciona ani uszkodzona przez tylną ściankę urządzenia. Przygnieciona lub uszkodzona wtyczka może się przegrzewać i spowodować pożar.
  3. Należy zapewnić dostęp do wtyczki przewodu zasilającego urządzenia.
  4. Nie ciągnąć za przewód zasilający.
  5. Jeżeli gniazdo zasilające jest poluzowane, nie wolno wkładać do niego wtyczki przewodu zasilającego. Istnieje ryzyko porażenia prądem lub pożaru.
  6. Nie wolno używać urządzenia bez klosza żarówki <sup>6)</sup> oświetlenia wewnętrznego.
- Urządzenie jest ciężkie. Należy zachować ostrożność przy jego przenoszeniu
  - Nie wolno usuwać, ani dotykać przedmiotów w komorze zamrażarki wilgotnymi/mokrymi rękoma, gdyż może to spowodować obrażenia skóry lub odmrożenie.
  - Nie należy wystawiać urządzenia na bezpośrednie działanie promieni słonecznych.
  - Żarówki <sup>7)</sup> zastosowane w tym urządzeniu są specjalnymi żarówkami przeznaczonymi wyłącznie do urządzeń domowych. Nie nadają się one do oświetlania pomieszczeń domowych.

### **Codzienna eksploatacja**

- Nie wolno stawiać gorących naczyń na plastikowych elementach urządzenia.
- Nie wolno przechowywać łatwopalnych gazów ani płynów w urządzeniu, ponieważ mogą spowodować wybuch.
- Nie wolno umieszczać żywności bezpośrednio przy otworze wentylacyjnym na tylnej ściance. <sup>8)</sup>
- Mrożonek nie wolno ponownie zamrażać po rozmrożeniu.
- Zapakowaną zamrożoną żywność należy przechowywać zgodnie z instrukcjami jej producenta.
- Należy ściśle stosować się do wskazówek dotyczących przechowywania podanych przez producenta urządzenia. Patrz odpowiednie instrukcje.
- W zamrażarce nie należy przechowywać napojów gazowanych, ponieważ duże ciśnienie w pojemniku może spowodować ich eksplozję i w rezultacie uszkodzenie urządzenia.
- Lody na patyku mogą być przyczyną odmrożeń w przypadku konsumpcji bezpośrednio po ich wyjęciu z zamrażarki.

6) jeśli żarówka urządzenia posiada klosz

7) Jeśli urządzenie jest wyposażone w oświetlenie

8) Jeśli urządzenie posiada system Frost Free (nie wymaga rozmrażania)

## Konserwacja i czyszczenie

- Przed przeprowadzeniem konserwacji należy wyłączyć urządzenie i wyjąć wtyczkę przewodu zasilającego z gniazdka.
- Nie wolno czyścić urządzenia metalowymi przedmiotami.
- Nie wolno używać ostrych przedmiotów do usuwania szronu z urządzenia. Użyć plastikowego skrobaka.

## Instalacja



Podłączenie elektryczne urządzenia należy wykonać zgodnie z wskazówkami podanymi w odpowiednich rozdziałach.


- Rozpakować urządzenie i sprawdzić, czy nie jest w żaden sposób uszkodzone. Nie wolno podłączać urządzenia, jeśli jest uszkodzone. Ewentualne uszkodzenia należy natychmiast zgłosić sprzedawcy. W tym przypadku należy zachować opakowanie.
- Zaleca się odczekanie co najmniej czterech godzin przed podłączeniem urządzenia, aby olej mógł spłynąć z powrotem do sprężarki.
- Należy zapewnić odpowiednią wentylację ze wszystkich stron urządzenia. Nieodpowiednia wentylacja prowadzi do jego przegrzewania. Aby uzyskać wystarczającą wentylację, należy postępować zgodnie z wskazówkami dotyczącymi instalacji.
- W razie możliwości tylną ściankę urządzenia należy ustawić od ściany, aby uniknąć dotykania lub chwywania za ciepłe elementy (sprężarka, skraplacz) i zapobiec ewentualnym oparzeniom.
- Urządzenia nie wolno umieszczać w pobliżu kaloryferów lub kuchенок.
- Należy zadbać o to, aby po instalacji urządzenia możliwy był dostęp do wtyczki sieciowej.
- Urządzenie można podłączyć wyłącznie do instalacji doprowadzającej wodę pitną.<sup>9)</sup>

## Serwis

- Wszelkie prace elektryczne związane z serwisowaniem urządzenia powinny być przeprowadzone przez wykwalifikowanego elektryka lub inną kompetentną osobę.
- Naprawy tego produktu muszą być wykonywane w autoryzowanym punkcie serwisowym. Należy stosować wyłącznie oryginalne części zamienne.

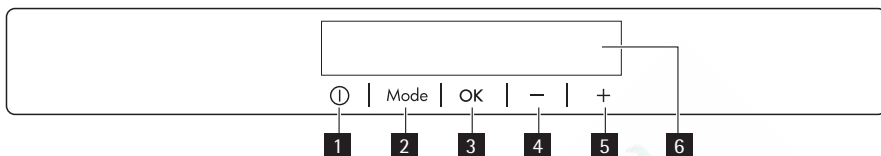
## Ochrona środowiska



W obiegu czynnika chłodniczego ani w materiałach izolacyjnych urządzenia nie ma gazów szkodliwych dla warstwy ozonowej. Urządzenia nie należy wyrzucać wraz z odpadami komunalnymi i śmieciami. Pianka izolacyjna zawiera łatwopalne gazy: urządzenie należy utylizować zgodnie z obowiązującymi przepisami, które można uzyskać od władz lokalnych. Należy unikać uszkodzenia układu chłodniczego, szczególnie z tyłu przy wymienniku ciepła. Materiały zastosowane w urządzeniu, które są oznaczone symbolem , nadają się do ponownego przetworzenia.

9) Jeśli przewidziane jest podłączenie do sieci wodociągowej

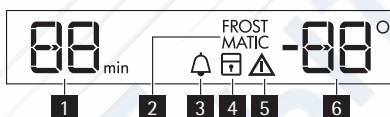
## PANEL STEROWANIA



- 1 Przycisk ON/OFF
- 2 Przycisk Mode
- 3 Przycisk OK
- 4 Przycisk obniżania temperatury
- 5 Przycisk podwyższania temperatury
- 6 Wyświetlacz

Istnieje możliwość zmiany zdefiniowanego dźwięku przycisków na głośniejszy poprzez jednoczesne naciśnięcie i przytrzymanie przez kilka sekund przycisku Mode oraz przycisku obniżania temperatury. Zmianę tę można cofnąć.

### Wyświetlacz



- 1 Funkcja zegara
- 2 Funkcja FROSTMATIC
- 3 Funkcja Minute Minder
- 4 Funkcja blokady uruchomienia
- 5 Wskaźnik alarmu
- 6 Wskaźnik temperatury

### Włączanie

Aby włączyć urządzenie, należy:

1. Włożyć wtyczkę przewodu zasilającego do gniazdka elektrycznego.
2. Jeśli wyświetlacz jest wyłączony, nacisnąć przycisk ON/OFF .
3. Po kilku sekundach może zostać wyemitowany sygnał dźwiękowy alarmu.

Informacje na temat wyłączania alarmu znajdują się w rozdziale „Alarm wysokiej temperatury”.

4. Wskaźniki temperatury wskazują ustawioną domyślną temperaturę.

Aby wybrać ustawienie innej temperatury, należy zapoznać się z rozdziałem „Regulacja temperatury”.

### Wyłączanie

Aby wyłączyć urządzenie, należy wykonać następujące czynności:

1. Nacisnąć przycisk ON/OFF i przytrzymać przez 5 sekund.

2. Wyświetlacz wyłączy się.
3. Aby odłączyć urządzenie od zasilania, należy wyjąć wtyczkę elektryczną z gniazda zasilającego.

## Regulacja temperatury

Ustawienia temperatury w zamrażarce można zmieniać poprzez naciskanie przycisku regulacji temperatury.

Domyślne ustawienia temperatury:

- -18°C w komorze zamrażarki

Wskaźnik temperatury wskaże ustawioną temperaturę.

Ustawiona temperatura zostanie osiągnięta w ciągu 24 godzin.



W przypadku awarii zasilania ustawiona temperatura pozostaje zapisana w pamięci.

## Funkcja FROSTMATIC

Aby włączyć funkcję, należy:

1. Nacisnąć kilkakrotnie przycisk Mode, aż pojawi się odpowiednia ikona.

Wskaźnik FROSTMATIC zacznie migać.

Na wskaźniku temperatury zamrażarki pojawi się symbol [ ] .

2. Nacisnąć przycisk OK, aby potwierdzić.

Zostanie wyświetlony wskaźnik FROSTMATIC.

Zostanie wyświetlona animacja.

Funkcja wyłącza się automatycznie po 52 godzinach.

Aby wyłączyć funkcję przed jej automatycznym wyłączeniem:

1. Naciskać przycisk Mode, aż zacznie migać wskaźnik FROSTMATIC.
2. Nacisnąć przycisk OK, aby potwierdzić.
3. Wskaźnik FROSTMATIC zniknie.



Funkcja wyłącza się po wybraniu innej temperatury zamrażarki.

## Funkcja Minute Minder

Funkcja Minute Minder, umożliwiająca ustawienie alarmu dźwiękowego, jest przydatna np. w przypadku konieczności schładzania przez określony czas jakiegoś produktu lub przypomnienia, że w zamrażarce znajdują się butelki umieszczone tam w celu szybkiego schłodzenia. Aby włączyć funkcję, należy:

1. Nacisnąć kilkakrotnie przycisk Mode, aż pojawi się odpowiednia ikona.

Wskaźnik Minute Minder zacznie migać.

Przez kilka sekund będzie wyświetlana ustawiona wartość dla minutnika (30 minut).

2. Nacisnąć przycisk regulacji minutnika, aby zmienić ustawienie w zakresie od 1 do 90 minut.
3. Nacisnąć przycisk OK, aby potwierdzić.

Zostanie wyświetlony wskaźnik Minute Minder.

Wskazanie minutnika zacznie migać (min).

Po zakończeniu odliczania wskaźnik Minute Minder zacznie migać i zostanie wyemitowany dźwiękowy sygnał alarmowy:

1. Wyjąć napoje przechowywane w komorze zamrażarki.

2. Wyłączyć funkcję.

Aby wyłączyć funkcję, należy:

1. Naciskać przycisk Mode, aż zacznie migać wskaźnik Minute Minder .

2. Nacisnąć przycisk OK, aby potwierdzić.

3. Wskaźnik Minute Minder zniknie.

Funkcję można w dowolnej chwili wyłączyć.

W dowolnej chwili przed zakończeniem odliczania można zmienić ustawiony czas poprzez naciśnięcie przycisku obniżania temperatury oraz przycisku podwyższania temperatury.

## Funkcja „Blokada uruchomienia”

Aby zablokować działanie przycisków przed przypadkowym użyciem, należy wybrać funkcję „Blokada uruchomienia”.

Aby włączyć funkcję:

1. Nacisnąć kilkakrotnie przycisk Mode, aż pojawi się odpowiednia ikona.

2. Wskaźnik blokady uruchomienia zacznie migać.

3. Nacisnąć przycisk OK, aby potwierdzić wybór.

Wskaźnik blokady uruchomienia będzie widoczny.

Aby wyłączyć funkcję:

1. Nacisnąć kilkakrotnie przycisk Mode, aż zacznie migać wskaźnik blokady uruchomienia.

2. Nacisnąć przycisk OK, aby potwierdzić wybór.

3. Wskaźnik blokady uruchomienia zgaśnie.

## Alarm wysokiej temperatury

Wzrost temperatury w komorze zamrażarki (spowodowany, na przykład, awarią zasilania) jest sygnalizowany poprzez:

- miganie wskaźników alarmu i temperatury zamrażarki
- dźwięk alarmowy.

Anulowanie alarmu:

1. Nacisnąć dowolny przycisk.

2. Sygnał dźwiękowy wyłączy się.

3. Wskaźnik temperatury zamrażarki przez kilka sekund wskazuje najwyższą odnotowaną temperaturę. Następnie ponownie wskazuje ustawioną temperaturę.

4. Wskaźnik alarmu miga aż do chwili przywrócenia normalnych warunków.

Gdy normalne warunki przechowywania zostaną przywrócone, wskaźnik alarmu zgaśnie.

## Alarm otwartych drzwi

Alarm akustyczny uruchamia się, gdy drzwiczki urządzenia pozostaną otwarte przez około 80 sekund.

Po przywróceniu normalnych warunków pracy (zamknięte drzwi), alarm akustyczny wyłączy się.

## PIERWSZE UŻYCIE

### Czyszczenie wnętrza

W celu usunięcia zapachu nowego produktu przed pierwszym uruchomieniem urządzenia należy wymyć jego wnętrze i znajdujące się w nim elementy letnią wodą z łagodnym mydłem, a następnie dokładnie je wysuszyć.



Nie należy stosować detergentów ani proszków do szorowania, ponieważ mogą one uszkodzić powierzchnię urządzenia.

## CODZIENNA EKSPLOATACJA

### Zamrażanie świeżej żywności

Komora zamrażarki jest przeznaczona do długotrwałego przechowywania mrożonek, żywności głęboko zamrożonej oraz do zamrażania świeżej żywności.

W celu zamrożenia świeżej żywności, należy włączyć funkcję Action Freeze co najmniej 24 godziny przed umieszczeniem żywności przeznaczonej do zamrożenia w komorze zamrażarki. Umieścić świeżą żywność do zamrożenia w dwóch górnych komorach.

Informacje o maksymalnej ilości żywności, jaką można zamrozić w ciągu 24 godzin, podano na **tabliczce znamionowej** umieszczonej wewnątrz urządzenia.

Proces zamrażania trwa 24 godziny: w tym czasie do zamrażarki nie należy wkładać kolejnej partii żywności.

### Przechowywanie zamrożonej żywności

Przy pierwszym uruchomieniu lub po pewnym okresie wyłączenia urządzenia powinno ono pracować przez co najmniej 2 godziny przed umieszczeniem produktów w komorze.

Kosze zamrażarki umożliwiają szybkie i łatwe odszukiwanie potrzebnych produktów. W przypadku konieczności przechowania większej ilości żywności, należy wyjąć wszystkie szuflady. Na wszystkich półkach można umieszczać żywność w granicach dopuszczalnego obciążenia, podanego na ścianie środkowej części urządzenia

▶ (jeśli przewidziano).



Jeżeli dojdzie do przypadkowego rozmrożenia żywności, np. wskutek awarii zasilania lub jeśli urządzenie było wyłączone przez czas dłuższy niż podany w tabeli danych technicznych, w punkcie „czas utrzymywania temperatury bez zasilania”, należy szybko spożyć rozmrożone produkty lub niezwłocznie poddać je obróbce termicznej, a następnie ponownie zamrozić (po ostudzeniu).

### Kalendarz zamrożonej żywności



Symbole przedstawiają różne rodzaje mrożonej żywności.



Liczby wskazują okres przechowywania w miesiącach odpowiedni dla danego rodzaju produktów spożywczych. To, czy zastosowanie ma wyższa czy niższa wartość wskazanego okresu przechowywania, zależy od jakości żywności i stopnia przetworzenia przed zamrożeniem.

## Rozmrażanie

Głęboko zamrożoną żywność lub mrożonki należy przed użyciem rozmrozić w komorze chłodziarki lub w temperaturze pokojowej, zależnie od czasu przeznaczanego na tę operację. Małe kawałki można gotować w stanie zamrożonym, od razu po wyjęciu z zamrażarki. W takim przypadku gotowanie potrwa jednak dłużej.

## Wytwarzanie kostek lodu

Urządzenie jest wyposażone w jedną lub więcej tacek do wytwarzania kostek lodu. Napełnić tacki wodą, a następnie umieścić w komorze zamrażarki.



Do wyjmowania tacek z zamrażarki nie należy używać metalowych narzędzi.

## Akumulatory zimna

Zamrażarka posiada jeden lub więcej akumulatorów zimna; wydłużają one czas przechowywania żywności na wypadek awarii zasilania lub urządzenia.

# POMOCNE PORADY I WSKAZÓWKI

## Wskazówki dotyczące zamrażania

Aby uzyskać najlepsze wyniki zamrażania, należy skorzystać z poniższych ważnych wskazówek:

- Maksymalną ilość żywności, którą można zamrozić w ciągu 24 godzin, podano na tabliczce znamionowej.
- Proces zamrażania trwa 24 godziny. W tym czasie nie należy wkładać do zamrażarki więcej żywności przeznaczonej do zamrożenia.
- Należy zamrażać tylko artykuły spożywcze najwyższej jakości, świeże i dokładnie oczyszczone.
- Żywność należy dzielić na małe porcje, aby móc ją szybko zupełnie zamrozić, a później rozmrażać tylko potrzebną ilość.
- Żywność należy pakować w folię aluminiową lub polietylenową zapewniającą hermetyczne zamknięcie.
- Nie dopuszczać do stykania się świeżej, niezamrożonej żywności z zamrożonymi produktami, aby uniknąć wzrostu temperatury produktów zamrożonych.
- Produkty niskotłuszczowe przechowują się lepiej i dłużej niż w wysokiej zawartości tłuszczu. Sól powoduje skrócenie okresu przechowywania żywności.
- Spożywanie sorbetu bezpośrednio po wyjęciu z komory zamrażarki może spowodować odmrożenia skóry.
- Zaleca się umieszczanie daty zamrożenia na każdym opakowaniu w celu kontrolowania długości okresu przechowywania.

## Wskazówki dotyczące przechowywania zamrożonej żywności

Aby urządzenie funkcjonowało z najlepszą wydajnością, należy:

- sprawdzać, czy mrożonki były odpowiednio przechowywane w sklepie.
- zapewnić jak najszybszy transport zamrożonej żywności ze sklepu do zamrażarki.
- nie otwierać zbyt często drzwi zamrażarki i nie zostawiać ich otwartych dłużej niż jest to absolutnie konieczne.
- Po rozmrożeniu żywność szybko traci świeżość i nie może być ponownie zamrażana.
- Nie przekraczać daty przydatności do spożycia podanej przez producenta żywności.

## KONSERWACJA I CZYSZCZENIE



### UWAGA!

Przed przeprowadzeniem jakichkolwiek prac konserwacyjnych, należy odłączyć urządzenie od zasilania.



Układ chłodniczy urządzenia zawiera węglowodory. Prace konserwacyjne i uzupełnianie mogą wykonywać wyłącznie technicy autoryzowanego serwisu.

### Okresowe czyszczenie

Urządzenie należy czyścić regularnie:

- Wnętrze i akcesoria należy czyścić za pomocą ciepłej wody z dodatkiem łagodnego mydła.
- Należy regularnie sprawdzać i czyścić uszczelki drzwi.
- Dokładnie optukać i wysuszyć.



Nie ciągnąć, nie przesuwać ani nie niszczyć rurek i/lub przewodów umieszczonych w urządzeniu.

Do czyszczenia wnętrza urządzenia nie stosować środków czyszczących, proszków do szorowania, pachnących środków czyszczących lub wosku do polerowania, gdyż mogą one uszkodzić powierzchnię i pozostawić silny zapach.

Skrapacz (czarna kratka) i sprężarkę z tyłu urządzenia należy wyczyścić za pomocą szczotki lub odkurzacza. Zwiększy to wydajność urządzenia i zmniejszy zużycie energii elektrycznej.



Należy uważać, aby nie uszkodzić układu chłodniczego.

Niektóre kuchenne środki czyszczące zawierają substancje chemiczne, które mogą uszkodzić tworzywo zastosowane w urządzeniu. Z tego względu zaleca się mycie zewnętrznych części urządzenia ciepłą wodą z niewielką ilością płynu do mycia naczyń.

Po czyszczeniu ponownie podłączyć urządzenie do zasilania.

### Rozmrażanie chłodziarki

Komora zamrażarki w tym modelu jest typu "no-frost" ("bezsronowa"). Oznacza to, że podczas działania urządzenia szron nie gromadzi się na wewnętrznych ściankach ani na żywności. Jest to możliwe dzięki ciągłej cyrkulacji zimnego powietrza wewnątrz tej komory, co zapewnia automatycznie sterowany wentylator.

## Okresy przerw w eksploatacji urządzenia

Jeśli urządzenie nie jest używane przez długi czas, należy wykonać następujące czynności:

- odłączyć urządzenie od zasilania
- wyjąć wszystkie artykuły spożywcze
- rozmrozić <sup>10)</sup> i wyczyścić urządzenie oraz wszystkie elementy
- pozostawić uchylone drzwi, aby uniknąć powstawania nieprzyjemnych zapachów.

Jeśli urządzenie pozostanie włączone, należy poprosić kogoś o regularne sprawdzanie, aby uniknąć zepsucia się żywności w przypadku przerwy w zasilaniu.

## CO ZROBIĆ, GDY...



### OSTRZEŻENIE!

Przed przystąpieniem do usunięcia problemu należy wyjąć wtyczkę z gniazdka.

Usuwanie problemów nieuwzględnionych w niniejszej instrukcji można powierzyć wyłącznie wykwalifikowanemu elektrykowi lub innej kompetentnej osobie.



Podczas normalnej pracy urządzenia słychać odgłosy pracy urządzenia (sprężarka, obieg czynnika chłodniczego).

Problem	Możliwa przyczyna	Rozwiązanie
<b>Urządzenie nie działa. Lampka kontrolna nie miga.</b>	Urządzenie jest wyłączone.	Włączyć urządzenie.
	Wtyczka przewodu zasilającego nie została właściwie włożona do gniazdka.	Włóż wtyczkę prawidłowo do gniazdka.
	Brak zasilania urządzenia. Brak napięcia w gniazdku.	Podłączyć inne urządzenie elektryczne do tego gniazdka. Skontaktować się z wykwalifikowanym elektrykiem.
<b>Zaświeci się lampka kontrolna.</b>	Urządzenie nie działa prawidłowo.	Skontaktować się z wykwalifikowanym elektrykiem.
<b>Lampka kontrolna alarmu miga.</b>	Temperatura w zamrażarce jest zbyt wysoka.	Patrz "Alarm wysokiej temperatury"
<b>Sprężarka pracuje bezustannie.</b>	Temperatura nie jest prawidłowo ustawiona.	Ustawić wyższą temperaturę.
	Drzwi nie są prawidłowo zamknięte.	Patrz "Zamykanie drzwi".
	Drzwi są otwierane zbyt często.	Nie pozostawiać drzwi otwartych dłużej, niż to konieczne.
	Temperatura produktów jest zbyt wysoka.	Pozostawić produkty, aby ostygły do temperatury pokojowej i dopiero wtedy włożyć je do urządzenia.

10) Jeśli przewidziano.

Problem	Możliwa przyczyna	Rozwiązanie
	Temperatura w pomieszczeniu jest zbyt wysoka.	Obniżyć temperaturę w pomieszczeniu.
	Funkcja FROSTMATIC jest włączona.	Patrz "Funkcja FROSTMATIC".
<b>Temperatura w zamrażarce jest zbyt niska.</b>	Temperatura nie jest prawidłowo ustawiona.	Ustawić wyższą temperaturę.
	Funkcja FROSTMATIC jest włączona.	Patrz "Funkcja FROSTMATIC".
<b>Temperatura w zamrażarce jest zbyt wysoka.</b>	Temperatura nie jest prawidłowo ustawiona.	Ustawić niższą temperaturę.
	Drzwi nie są prawidłowo zamknięte.	Patrz "Zamykanie drzwi".
	Temperatura produktów jest zbyt wysoka.	Pozostawić produkty, aby ostygły do temperatury pokojowej i dopiero wtedy włożyć je do urządzenia.
	Zbyt wiele produktów włożono na raz do przechowania.	Ograniczyć ilość produktów wkładanych jednocześnie do przechowania.
	Produkty są umieszczone zbyt blisko siebie.	Produkty należy przechowywać w sposób umożliwiający cyrkulację zimnego powietrza.

## Zamykanie drzwi

1. Wyczyścić uszczelki drzwi.
2. W razie konieczności wyregulować drzwi. Patrz punkt "Instalacja".
3. W razie konieczności wymienić uszkodzone uszczelki drzwi. Skontaktować się z autoryzowanym punktem serwisowym.

## DANE TECHNICZNE

Wymiary wnęki		
	Wysokość	1780 mm
	Szerokość	560 mm
	Głębokość	550 mm
Czas utrzymywania temperatury bez zasilania		21 h

Dane techniczne podane są na tabliczce znamionowej znajdującej się z lewej strony wewnątrz urządzenia oraz na etykiecie efektywności energetycznej.

## INSTALACJA

### Miejsce instalacji



#### OSTRZEŻENIE!

W przypadku utylizacji starego urządzenia posiadającego zamek lub rygiel na drzwiach, należy najpierw go unieszkodliwić, aby dzieci nie mogły zatrzasknąć się wewnątrz.



Należy pozostawić dostęp do wtyczki przewodu zasilającego po zainstalowaniu urządzenia.

Urządzenie należy instalować w miejscu, w którym temperatura otoczenia będzie odpowiadać klasie klimatycznej wskazanej na tabliczce znamionowej urządzenia:

Klasa klimatyczna	Temperatura otoczenia
SN	+10°C do +32°C
N	+16°C do +32°C
ST	+16°C do +38°C
T	+16°C do +43°C

### Przyłącze elektryczne

Przed podłączeniem urządzenia do sieci elektrycznej należy sprawdzić, czy napięcie oraz częstotliwość podane na tabliczce znamionowej odpowiadają parametrom domowej instalacji zasilającej.

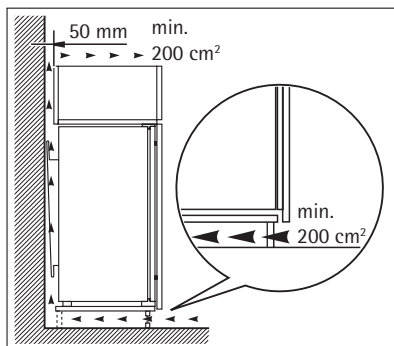
Urządzenie musi być uziemione. Wtyczka przewodu zasilającego dołączonego do urządzenia posiada styk uziemiający. Jeśli gniazdko zasilania nie jest uziemione, urządzenie należy odrębnie uziemić zgodnie z aktualnymi przepisami, uzgadniając to z wykwalifikowanym elektrykiem.

Producent nie ponosi żadnej odpowiedzialności w przypadku nieprzestrzegania powyższych wskazówek dotyczących bezpieczeństwa.


Niniejsze urządzenie spełnia wymogi dyrektyw Unii Europejskiej.

### Wymagania dotyczące wentylacji

Przepływ powietrza za urządzeniem musi być wystarczający.



## OCHRONA ŚRODOWISKA

Symbol  na produkcie lub na opakowaniu oznacza, że tego produktu nie wolno traktować tak, jak innych odpadów domowych. Należy oddać go do właściwego punktu skupu surowców wtórnych zajmującego się złomowanym sprzętem elektrycznym i elektronicznym. Właściwa utylizacja i złomowanie pomaga w eliminacji niekorzystnego wpływu złomowanych produktów na środowisko naturalne oraz zdrowie. Aby uzyskać szczegółowe dane dotyczące możliwości recyklingu niniejszego urządzenia, należy skontaktować się z lokalnym urzędem miasta, służbami oczyszczania miasta lub sklepem, w którym produkt został zakupiony.

РемБитТех  
Ремонт и установка бытовой техники

## ДЛЯ ОПТИМАЛЬНЫХ РЕЗУЛЬТАТОВ

Благодарим Вас за выбор данного продукта AEG. Этот продукт будет безупречно служить Вам долгие годы – ведь мы создали его с помощью инновационных технологий, которые облегчат Вашу жизнь и создадут качества, которые Вы не найдете в привычных приборах. Потратьте немного времени на чтение, чтобы получить максимальную пользу от своей покупки.

## АКСЕССУАРЫ И РАСХОДНЫЕ МАТЕРИАЛЫ

В интернет-магазине AEG Вы сможете найти все необходимое для того, чтобы все ваши приборы AEG сверкали чистотой и радовали Вас безотказной работой. Помимо этого, здесь Вы найдете широкий выбор аксессуаров, разработанных и изготовленных по самым высоким стандартам, какие только можно представить – от профессиональной кухонной посуды до лотков для хранения ножей, от держателей бутылок до мешков для деликатного белья...



Посетите Интернет-магазин по адресу  
[www.aeg-electrolux.com/shop](http://www.aeg-electrolux.com/shop)

## СОДЕРЖАНИЕ

- 33 Сведения по технике безопасности
- 36 Панель управления
- 39 Первое использование
- 39 Ежедневное использование
- 40 Полезные советы и рекомендации
- 41 Уход и очистка
- 42 Что делать, если ...
- 44 Технические данные
- 44 Установка
- 45 Забота об окружающей среде

В данном руководстве по эксплуатации используются следующие символы:



Важная информация по обеспечению личной безопасности и предотвращению повреждений прибора.



Общая информация и рекомендации



Информация по защите окружающей среды

<http://rembitteh.ru/>

Право на изменения сохраняется





## СВЕДЕНИЯ ПО ТЕХНИКЕ БЕЗОПАСНОСТИ

Для обеспечения собственной безопасности и правильной эксплуатации прибора, перед его установкой и первым использованием внимательно прочитайте данное руководство, не пропуская рекомендации и предупреждения. Чтобы избежать нежелательных ошибок и несчастных случаев, важно, чтобы все, кто пользуется данным прибором, подробно ознакомились с его работой и правилами техники безопасности. Сохраните настоящее руководство и в случае продажи прибора или его передачи в пользование другому лицу передайте вместе с ним и данное руководство, чтобы новый пользователь получил соответствующую информацию о правильной эксплуатации и правилах техники безопасности.

В интересах безопасности людей и имущества соблюдайте меры предосторожности, указанные в настоящем руководстве, так как производитель не несет ответственности за убытки, вызванные несоблюдением указанных мер.

### Безопасность детей и лиц с ограниченными возможностями

- Данное изделие не предназначено для эксплуатации лицами (в том числе детьми) с ограниченными физическими, сенсорными или умственными способностями или с недостаточным опытом или знаниями без присмотра лица, отвечающего за их безопасность, или получения от него соответствующих инструкций, позволяющих им безопасно эксплуатировать его.

Необходимо следить за тем, чтобы дети не играли с прибором.

- Держите все упаковочные материалы в недоступном для детей месте. Существует опасность удушья.
- Если прибор больше не нужен, выньте вилку из розетки, обрежьте шнур питания (как можно ближе к прибору) и снимите дверцу, чтобы дети, играя, не получили удар током или не заперлись внутри прибора.
- Если данный прибор (имеющий магнитное уплотнение дверцы) предназначен для замены старого холодильника с пружинным замком (защелкой) дверцы или крышки, перед утилизацией старого холодильника обязательно выведите замок из строя. Это позволит исключить превращение его в смертельную ловушку для детей.

### Общие правила техники безопасности



#### ПРЕДУПРЕЖДЕНИЕ!

Не допускайте перекрытия вентиляционных отверстий.

- Настоящий прибор предназначен для хранения продуктов питания и напитков в обычном домашнем хозяйстве, как описано в настоящем руководстве.
- Не используйте механические приспособления и другие средства для ускорения процесса размораживания.
- Не используйте другие электроприборы (например, мороженицы) внутри холодильных приборов, если производителем не допускается возможность такого использования.
- Не допускайте повреждения холодильного контура.

- Холодильный контур прибора содержит безвредный для окружающей среды, но, тем не менее, огнеопасный хладагент изобутан (R600a).  
При транспортировке и установке прибора следите за тем, чтобы не допустить повреждения компонентов холодильного контура.  
В случае повреждения холодильного контура:
  - не допускайте использования открытого пламени и источников воспламенения;
  - тщательно проветрите помещение, в котором установлен прибор.
- Изменение характеристик прибора и внесение изменений в его конструкцию сопряжено с опасностью. Поврежденный сетевой шнур может явиться причиной короткого замыкания, пожара и/или поражения электрическим током.



### ВНИМАНИЕ!

Замену электрических частей изделия (шнура питания, вилки, компрессора) должен производить сертифицированный представитель сервисного центра или квалифицированный обслуживающий персонал.

1. Запрещается удлинять сетевой шнур.
  2. Следите за тем, чтобы вилка сетевого шнура не оказалась раздавлена или повреждена задней частью прибора. Раздавленная или поврежденная вилка сетевого шнура может перегреться и стать причиной пожара.
  3. Убедитесь в наличии доступа к вилке сетевого шнура прибора.
  4. Не тяните сетевой шнур.
  5. Если розетка плохо закреплена, не вставляйте в нее вилку сетевого шнура. Существует опасность поражения электрическим током или возникновения пожара.
  6. Нельзя пользоваться прибором с лампочкой без плафона <sup>11)</sup> лампочки внутреннего освещения.
- Прибор имеет большой вес. Будьте осторожны при его перемещении.
  - Не вынимайте предметы, находящиеся в морозильном отделении, и не трогайте их мокрыми или влажными руками – это может привести к появлению на руках ссадин или ожогов от обморожения.
  - Не допускайте длительного воздействия прямых солнечных лучей на прибор.
  - Лампы <sup>12)</sup> используются специальные лампы, предназначенные только для бытовых приборов. Они не подходят для освещения помещений.

### Ежедневная эксплуатация

- Не ставьте на пластмассовые части прибора горячую посуду.
- Не храните в холодильнике воспламеняющиеся газы и жидкости, так как они могут взорваться.
- Не помещайте продукты питания прямо напротив воздуховыпускного отверстия в задней стенке. <sup>13)</sup>
- Замороженные продукты после размораживания не должны подвергаться повторной заморозке.

11) Если предусмотрен плафон

12) Если в этом приборе предусмотрена лампа,

13) Если холодильник с защитой от образования льда и инея

- При хранении расфасованных замороженных продуктов следуйте рекомендациям производителя.
- Следует тщательно придерживаться рекомендаций по хранению, данных изготовителем прибора. См. соответствующие указания.
- Не помещайте в холодильник газированные напитки, т.к. они создают внутри емкости давление, которое может привести к тому, что она лопнет и повредит холодильник.
- Ледяные сосульки могут вызвать ожог обморожения, если брать их в рот прямо из морозильной камеры.

## Чистка и уход

- Перед выполнением операций по чистке и уходу за прибором выключите его и выньте вилку сетевого шнура из розетки.
- Не следует чистить прибор металлическими предметами.
- Не пользуйтесь острыми предметами для удаления льда с прибора. Используйте пластиковый скребок.

## Установка



Для подключения к электросети тщательно следуйте инструкциям, приведенным в соответствующих параграфах.

- Распакуйте изделие и проверьте, нет ли повреждений. Не подключайте к электросети поврежденный прибор. Немедленно сообщите о повреждениях продавцу прибора. В таком случае сохраните упаковку.
- Рекомендуется подождать не менее четыре часа перед тем, как включать холодильник, чтобы масло вернулось в компрессор.
- Необходимо обеспечить вокруг холодильника достаточную циркуляцию воздуха, в противном случае прибор может перегреваться. Чтобы обеспечить достаточную вентиляцию, следуйте инструкциям по установке.
- Если возможно, изделие должно располагаться обратной стороной к стене так, чтобы во избежание ожога нельзя было коснуться горячих частей (компрессор, испаритель).
- Данный прибор нельзя устанавливать вблизи радиаторов отопления или кухонных плит.
- Убедитесь, что к розетке будет доступ после установки прибора.
- Подключайте прибор только к питьевому водоснабжению. <sup>14)</sup>


## Обслуживание

- Любые операции по техобслуживанию прибора должны выполняться квалифицированным электриком или уполномоченным специалистом.
- Техобслуживание данного прибора должно выполняться только специалистами авторизованного сервисного центра с использованием исключительно оригинальных запчастей.

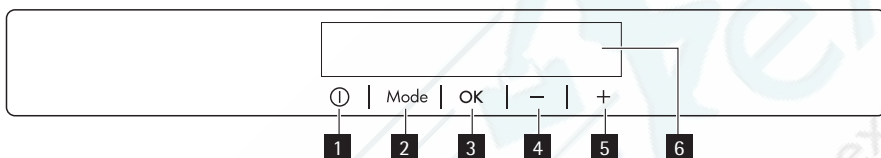
14) Если предусмотрено подключение к водопроводу

## Защита окружающей среды



Ни холодильный контур, ни изоляционные материалы настоящего прибора не содержат газов, которые могли бы повредить озоновый слой. Данный прибор нельзя утилизировать вместе с бытовыми отходами и мусором. Изоляционный пенопласт содержит горючие газы: прибор подлежит утилизации в соответствии с действующими нормативными положениями, с которыми следует ознакомиться в местных органах власти. Не допускайте повреждения холодильного контура, особенно, вблизи теплообменника. Материалы, использованные для изготовления данного прибора, помеченные символом , пригодны для вторичной переработки.

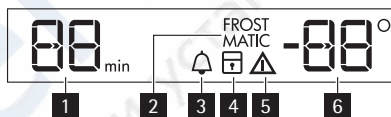
## ПАНЕЛЬ УПРАВЛЕНИЯ



- 1 Кнопка ON/OFF
- 2 Кнопка Mode
- 3 Кнопка OK
- 4 Кнопка понижения температуры
- 5 Кнопка повышения температуры
- 6 Дисплей

Предустановленный уровень громкости можно изменить. Для этого на несколько секунд нажмите одновременно кнопку Mode и кнопку понижения температуры. Это изменение можно отменить.

## Дисплей



- 1 Функция таймера
- 2 Функция FROSTMATIC
- 3 Функция Minute Minder
- 4 Функция "Защита от детей"
- 5 Сигнальный индикатор
- 6 индикатор температуры

## Включение

Чтобы включить прибор, выполните следующие действия:

1. Вставьте вилку сетевого шнура в розетку.
2. Если дисплей отключен, нажмите кнопку ON/OFF .

3. Через несколько секунд может прозвучать звуковой сигнал - сигнализация.  
Как сбросить сигнализацию см. в разделе "Оповещение о высокой температуре".
4. На дисплее температуры отображается значение температуры, заданное по умолчанию.  
Как выбрать другую температуру, см. в разделе "Регулирование температуры".

## Выключение

Для выключения прибора выполните приведенные ниже действия.

1. Нажмите кнопку ON/OFF и удерживайте ее нажатой в течение 5 секунд.
2. Дисплей отключится.
3. Для отключения прибора от сети электропитания извлеките вилку сетевого шнура из розетки.

## Регулирование температуры

Установленное значение температуры морозильника можно изменить нажатием кнопки регулировки температуры.

Установленная температура по умолчанию:

- -18°C для морозильника

На дисплее температуры отобразится заданное значение температуры.

Заданная температура достигается в течение 24 часов.



При сбое в подаче электроэнергии заданное значение температуры сохраняется.

## Функция FROSTMATIC

Включение функции:

1. Нажимайте кнопку Mode, пока на дисплее не отобразится соответствующий значок.  
Индикатор FROSTMATIC начнет мигать.  
На дисплее температуры морозильника отобразится символ [ ] .
2. Нажмите кнопку ОК для подтверждения.  
Отобразится индикатор FROSTMATIC.  
Начнется показ анимированного изображения.

Эта функция автоматически выключается через 52 часа.

Выключение функции до ее автоматического завершения:

1. Нажмите и удерживайте кнопку Mode, пока не начнет мигать индикатор FROSTMATIC.
2. Нажмите кнопку ОК для подтверждения.
3. Индикатор FROSTMATIC погаснет.



Функция выключается при задании другой температуры морозильной камеры.

## Функция Minute Minder

Функцию Minute Minder можно использовать для выдачи звукового сигнала в нужное время. Это может оказаться полезным, когда, например, по рецепту требуется охла-

ждать тесто в течение определенного времени или когда требуется не забыть о бутылках, помещенных в морозильник для быстрого охлаждения.

Включение функции:

1. Нажимайте кнопку Mode, пока на дисплее не отобразится соответствующий значок.

Индикатор Minute Minder начнет мигать.

На дисплее таймера в течение нескольких секунд отображается заданное значение (30 минут).

2. Нажатием кнопки регулятора таймера измените заданное значение таймера в интервале от 1 до 90 минут.
3. Нажмите кнопку ОК для подтверждения.

Отобразится индикатор Minute Minder .

Индикатор "Таймер" начнет мигать (min).

По окончании обратного отсчета индикатор Minute Minder начнет мигать и раздастся звуковой сигнал:

1. Извлеките напитки из морозильной камеры.
2. Выключите функцию.

Выключение функции:

1. Нажмите и удерживайте кнопку Mode, пока не начнет мигать индикатор Minute Minder .
2. Нажмите кнопку ОК для подтверждения.
3. Индикатор Minute Minder погаснет.

Данную функцию можно отключить в любое время.

Время можно изменить в любой момент до окончания отсчета, нажав кнопки повышения и понижения температуры.

## Функция «Защита от детей»

Функция «Защита от детей» служит для блокировки кнопок управления холодильником.

Включение функции:

1. нажимайте кнопку Mode, пока на дисплее не отобразится соответствующий значок.
2. Замигает индикатор «Защита от детей».
3. Чтобы подтвердить выбор, нажмите кнопку ОК.

Отобразится индикатор «Защита от детей».

Выключение функции.

1. Нажимайте кнопку Mode, пока не замигает индикатор «Защита от детей».
2. Чтобы подтвердить выбор, нажмите кнопку ОК.
3. Индикатор «Защита от детей» погаснет.

## Оповещение о высокой температуре

Повышение температуры в морозильной камере (например, из-за имевшего ранее место перебоа в подаче электропитания) отображается:

- миганием сигнального индикатора и дисплея температуры;
- звуковым сигналом.

Отключение оповещения.

1. Нажмите любую кнопку.
2. Звуковой сигнал выключится.
3. На дисплее температуры морозильной камеры в течение нескольких секунд отобразится самое высокое достигнутое значение температуры. Затем снова отобразится заданная температура.
4. Сигнальный индикатор продолжит мигать до достижения заданной температуры. При достижении заданной температуры сигнальный индикатор погаснет.

## Звуковой сигнал открытой дверцы

Если дверь остается открытой более 80 секунд, раздается звуковой сигнал тревоги. После восстановления нормальных условий (закрытия дверцы) звуковой сигнал отключается.

## ПЕРВОЕ ИСПОЛЬЗОВАНИЕ

### Чистка холодильника изнутри

Перед первым включением прибора вымойте его внутренние поверхности и все внутренние принадлежности теплой водой с нейтральным мылом, чтобы удалить запахи, характерный для только что изготовленного изделия, затем тщательно протрите их.



Не используйте моющие или абразивные средства, т.к. они могут повредить покрытие поверхностей холодильника.

## ЕЖЕДНЕВНОЕ ИСПОЛЬЗОВАНИЕ

### Замораживание свежих продуктов

Морозильное отделение предназначено для замораживания свежих продуктов и продолжительного хранения замороженных продуктов, а также продуктов глубокой заморозки.

Для замораживания свежих продуктов включите функцию FROSTMATIC не менее, чем за 24 часа до закладки в морозильное отделение продуктов, подлежащих замораживанию.

Кладите подлежащие замораживанию свежие продукты в два верхних отделения.

Максимальное количество продуктов, которое может быть заморожено за 24 часа, указано на **табличке с паспортными данными**, расположенной внутри прибора.


Процесс замораживания занимает 24 часа: в течение этого времени не добавляйте другие продукты для замораживания.

### Хранение замороженных продуктов

При первом запуске или после длительного простоя перед закладкой продуктов в отделение дайте прибору поработать не менее 2 часов.

Корзины морозильника позволяют быстро и легко найти тот пакет с продуктами, который вам нужен. Если необходимо поместить для хранения очень большое количество продуктов, выньте все ящики. На всех полках можно помещать продукты, выступаю-

щие за края полок, но придерживаясь ограничения по весу, указанного на боковой стенке средней секции

 (если это предусмотрено).



При случайном размораживании продуктов, например, при сбое электропитания, если напряжение в сети отсутствовало в течение времени, превышающего указанное в таблице технических данных «время повышения температуры», размороженные продукты следует быстро употребить в пищу или немедленно подвергнуть тепловой обработке, затем повторно заморозить (после того, как они остынут).

## Календарь хранения замороженных продуктов

2-6					4-8					6-12					
-----	---	---	---	---	-----	---	---	---	---	------	---	---	---	---	--

Символы обозначают различные типы замороженных продуктов.

Цифры указывают время хранения в месяцах соответствующих типов замороженных продуктов. Какая из указанных величин срока хранения (верхняя или нижняя) является действительной, определяется качеством продуктов и обработкой, которой они подверглись перед замораживанием.

## Размораживание продуктов

Замороженные продукты, включая продукты глубокой заморозки, перед использованием можно размораживать в холодильном отделении или при комнатной температуре, в зависимости от времени, которым Вы располагаете для выполнения этой операции. Маленькие куски можно готовить, даже не размораживая, в том виде, в каком они взяты из морозильной камеры: в этом случае процесс приготовления пищи займет больше времени.

## Замораживание кубиков льда

Данный прибор оснащен одной или несколькими ванночками для замораживания кубиков льда. Налейте в эти ванночки воду и поставьте их в морозильную камеру.



Не используйте металлические инструменты для отделения ванночек от дна морозильного отделения.

## Аккумуляторы холода

С морозильной камерой поставляется один или несколько аккумуляторов холода; такие аккумуляторы увеличивают время сохранности продуктов в случае сбоя электропитания или поломки морозильной камеры.

# ПОЛЕЗНЫЕ СОВЕТЫ И РЕКОМЕНДАЦИИ

## Рекомендации по замораживанию

Ниже приведен ряд рекомендаций, направленных на то, чтобы помочь сделать процесс замораживания максимально эффективным:



- максимальное количество продуктов, которое может быть заморожено в течение 24 часов. указано на табличке технических данных;
- процесс замораживания занимает 24 часа. В этот период не следует класть в морозильную камеру новые продукты, подлежащие замораживанию;
- замораживайте только высококачественные, свежие и тщательно вымытые продукты;
- перед замораживанием разделите продукты на маленькие порции для того, чтобы быстро и полностью их заморозить, а также чтобы иметь возможность размораживать только нужное количество продуктов;
- заверните продукты в алюминиевую фольгу или в полиэтиленовую пленку и проверьте, чтобы к ним не было доступа воздуха;
- не допускайте, чтобы свежие незамороженные продукты касались уже замороженных продуктов во избежание повышения температуры последних;
- постные продукты сохраняются лучше и дольше, чем жирные; соль сокращает срок хранения продуктов;
- пищевой лед может вызвать ожог кожи, если брать его в рот прямо из морозильной камеры;
- рекомендуется указывать дату замораживания на каждой упаковке; это позволит контролировать срок хранения.

## Рекомендации по хранению замороженных продуктов

Для получения оптимальных результатов следует:

- убедиться, что продукты промышленной заморозки хранились у продавца в должных условиях;
- обеспечить минимальное время доставки замороженных продуктов из магазина в свою морозильную камеру;
- не открывать дверцу слишком часто и не держать ее открытой дольше, чем необходимо.
- После размораживания продукты быстро портятся и не подлежат повторному замораживанию.
- Не превышайте время хранения, указанное изготовителем продуктов.

## УХОД И ОЧИСТКА



### ПРЕДУПРЕЖДЕНИЕ!

Перед выполнением каких-либо операций по чистке или уходу за прибором выньте вилку сетевого шнура из розетки.



В холодильном контуре данного прибора содержатся углеводороды; поэтому его обслуживание и заправка должны осуществляться только уполномоченными специалистами.

## Периодическая чистка

Прибор нуждается в регулярной чистке:

- внутренние поверхности прибора и принадлежности мойте теплой водой с нейтральным мылом.
- тщательно проверьте уплотнение дверцы и вытрите его дочиста, чтобы оно было чистым и без мусора.
- сполосните и тщательно вытрите.



Не тяните, не двигайте и старайтесь не повредить трубки и кабели внутри корпуса. Никогда не пользуйтесь для чистки внутренних поверхностей моющими средствами, абразивными порошками, чистящими средствами с сильным запахом или полировальными пастами, так как они могут повредить поверхность и оставить стойкий запах.

Прочистите испаритель (черная решетка) и компрессор, расположенные с задней стороны прибора, щеткой или пылесосом. Эта операция повышает эффективность работы прибора и снижает потребление электроэнергии.



Будьте осторожны, чтобы не повредить систему охлаждения.

Некоторые чистящие средства для кухни содержат химикаты, могущие повредить пластмассовые детали прибора. По этой причине рекомендуется мыть внешний корпус прибора только теплой водой с небольшим количеством моющего средства. После чистки подключите прибор к сети электропитания.

## Размораживание морозильной камеры

Морозильная камера данной модели относится к типу "no frost" (без инея). Это означает, что в ней не образуются иней и лед ни на продуктах, ни на стенках самой камеры. Отсутствие инея обеспечивается благодаря постоянной циркуляции холодного воздуха внутри камеры от автоматически включающегося вентилятора.

## Перерывы в эксплуатации

Если прибор не будет использоваться в течение продолжительного времени, примите следующие меры предосторожности:

- **отключите устройство от сети электропитания**
- удалите все продукты
- разморозьте <sup>15)</sup>вымойте прибор и все принадлежности
- оставьте дверцы приоткрытыми, чтобы предотвратить образование неприятного запаха.

Если прибор будет продолжать работать, попросите кого-нибудь проверять его время от времени, чтобы не допустить порчи находящихся в нем продуктов в случае отключения электроэнергии.

## ЧТО ДЕЛАТЬ, ЕСЛИ ...



### ВНИМАНИЕ!

Перед устранением неисправностей выньте вилку сетевого шнура из розетки. Устранять неисправности, не описанные в данном руководстве, должен только квалифицированный электрик или специалист.

<sup>15)</sup> Если предусмотрено.



При нормальных условиях эксплуатации слышны некоторые звуки (работы компрессора, циркуляции хладагента).

Неполадка	Возможная причина	Устранение
<b>Прибор не работает. Индикаторная лампочка не мигает.</b>	Прибор выключен.	Включите прибор.
	Вилка сетевого шнура неправильно вставлена в розетку.	Правильно вставьте вилку сетевого шнура в розетку.
	На прибор не подается электропитание. Отсутствует напряжение в сетевой розетке.	Подключите к этой сетевой розетке другой электроприбор. Обратитесь к квалифицированному электрику.
<b>Мигает индикаторная лампочка.</b>	Прибор работает неправильно.	Обратитесь к квалифицированному электрику.
<b>Мигает сигнальный индикатор.</b>	Температура в морозильнике слишком высокая.	См. раздел "Сигнализация превышения температуры"
<b>Компрессор работает непрерывно.</b>	Температура задана неправильно.	Задайте более высокую температуру.
	Неплотно закрыта дверца.	См. раздел "Закрытие дверцы".
	Дверца открывалась слишком часто.	Не оставляйте дверцу открытой дольше, чем это необходимо.
	Температура продуктов слишком высокая.	Прежде чем положить продукты на хранение, дайте им охладиться до комнатной температуры.
	Температура воздуха в помещении слишком высокая.	Обеспечьте снижение температуры воздуха в помещении.
	Включена функция FROSTMATIC.	См. раздел "Функция FROSTMATIC".
<b>Температура в морозильнике слишком низкая.</b>	Температура задана неправильно.	Задайте более высокую температуру.
	Включена функция FROSTMATIC.	См. раздел "Функция FROSTMATIC".
<b>Температура в морозильнике слишком высокая.</b>	Температура задана неправильно.	Задайте более низкую температуру.
	Неплотно закрыта дверца.	См. раздел "Закрытие дверцы".
	Температура продуктов слишком высокая.	Прежде чем положить продукты на хранение, дайте им охладиться до комнатной температуры.
	Одновременно хранится слишком много продуктов.	Одновременно храните меньше продуктов.

Неполадка	Возможная причина	Устранение
	Продукты расположены слишком близко друг к другу.	Укладывайте продукты таким образом, чтобы обеспечить циркуляцию холодного воздуха.

## Закрытие дверцы

1. Прочистите уплотнители дверцы.
2. При необходимости отрегулируйте дверцу. См. раздел "Установка".
3. При необходимости замените непригодные уплотнители дверцы. Обратитесь в сервисный центр.

## ТЕХНИЧЕСКИЕ ДАННЫЕ

Размеры ниши для встраивания		
	Высота	1780 мм
	Ширина	560 мм
	Глубина	550 мм
Время повышения температуры		21 ч

Технические данные указаны в табличке технических данных на левой стенке внутри прибора и в табличке энергопотребления.

## УСТАНОВКА

### Размещение



#### ВНИМАНИЕ!

Если вы выбрасываете старый холодильник с пружинным замком (защелкой) дверцы, необходимо вывести замок из строя, чтобы дети, играя, не оказались запертыми внутри.



После установки прибора должен быть обеспечен свободный доступ к сетевой вилке.

Устанавливайте холодильник в месте, где температура окружающей среды соответствует климатическому классу, указанному на табличке с техническими данными:

Климатический класс	Температура окружающей среды
SN	от +10°C до + 32°C
N	от +16°C до + 32°C
ST	от +16°C до + 38°C
T	от +16°C до + 43°C

## Подключение к электросети

Перед включением прибора в сеть удостоверьтесь, что напряжение и частота, указанные в табличке технических данных, соответствуют параметрам вашей домашней электрической сети.

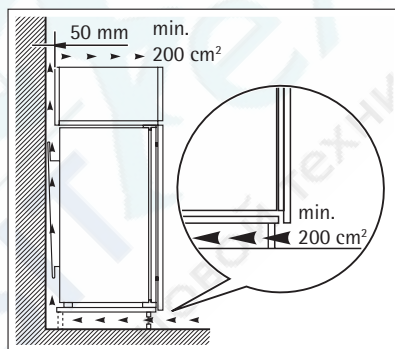
Прибор должен быть заземлен. С этой целью вилка сетевого шнура имеет специальный контакт заземления. Если розетка электрической сети не заземлена, выполните отдельное заземление прибора в соответствии с действующими нормами, поручив эту операцию квалифицированному электрику.

Изготовитель снимает с себя всякую ответственность в случае несоблюдения вышеуказанных правил техники безопасности.


Данное изделие соответствует директивам Европейского Союза.

## Требования по вентиляции

Необходимо обеспечить достаточную циркуляцию воздуха с задней стороны холодильника.



## ЗАБОТА ОБ ОКРУЖАЮЩЕЙ СРЕДЕ

Символ  на изделии или на его упаковке указывает, что оно не подлежит утилизации в качестве бытовых отходов. Вместо этого его следует сдать в соответствующий пункт приемки электронного и электрооборудования для последующей утилизации. Соблюдая правила утилизации изделия, Вы помогаете предотвратить причинение окружающей среде и здоровью людей потенциального ущерба, который возможен в противном случае, вследствие неподобающего обращения с подобными отходами. За более подробной информацией об утилизации этого изделия просьба обращаться к местным властям, в службу по вывозу и утилизации отходов или в магазин, в котором Вы приобрели изделие.

## PRE DOKONALÉ VÝSLEDKY

Ďakujeme vám, že ste si vybrali tento výrobok značky AEG. Vytvorili sme ho tak, aby vám poskytol dokonalý výkon po mnoho rokov, za pomoci inovačných technológií, ktoré uľahčujú život - vlastností, ktoré u bežných spotrebičoch nenájdete. Venujte, prosím, niekoľko minút prečítaniu si tohto návodu, aby ste svoj spotrebič využili čo najlepšie.

## PRÍSLUŠENSTVO A SPOTREBNÝ MATERIÁL

V internetovom obchode AEG nájdete všetko, čo potrebujete, aby vaše spotrebiče AEG skvelo vyzerali a bezchybne pracovali. Spolu so širokou ponukou príslušenstva navrhnutého a vytvoreného podľa najvyšších kvalitatívnych noriem, aké by ste očakávali - od špeciálnych košíkov na príbor, držiakov na fľaše až po vrecká na jemnú bielizeň...



Navštívte náš internetový obchod na  
[www.aeg-electrolux.com/shop](http://www.aeg-electrolux.com/shop)

## OBSAH

- 48 Bezpečnostné pokyny
- 50 Ovládací panel
- 53 Prvé použitie
- 53 Každodenné používanie
- 55 Užitočné rady a tipy
- 55 Ošetrovanie a čistenie
- 56 Čo robiť, keď...
- 58 Technické údaje
- 58 Inštalácia
- 59 Otázky ochrany životného prostredia

V tejto príručke používateľ sa používajú nasledujúce symboly:



Dôležitá informácia týkajúca sa váš osobnej bezpečnosti a informácie o tom, ako predísť poškodeniu spotrebiča.



Všeobecné informácie a tipy



Environmentálne informácie

Zmeny vyhradené <http://rembitteh.ru/>



## BEZPEČNOSTNÉ POKYNY

V záujme vlastnej bezpečnosti a na zabezpečenie správneho používania si pred nainštalovaním a prvým použitím spotrebiča starostlivo prečítajte tento návod na používanie vrátane tipov a upozornení. Je dôležité, aby sa kvôli predchádzaniu zbytočným chybám a úrazom zaručilo, že všetci užívatelia tohto spotrebiča budú podrobne oboznámení s jeho obsluhou a s bezpečnostnými pokynmi. Tieto pokyny si uložte a dbajte, aby sa vždy nachádzali pri spotrebiči, aj po presťahovaní alebo predaní inej osobe, a aby bol každý, kto ho používa po celú dobu jeho životnosti, riadne informovaný o používaní a bezpečnosti spotrebiča.

Dodržiavajte tieto bezpečnostné pokyny na ochranu zdravia, života a majetku, pretože výrobca nezodpovedá za škody spôsobené nedbalosťou.

### Bezpečnosť detí a zraniteľných osôb

- Tento spotrebič nie je určený pre osoby (vrátane detí) so zníženými fyzickými, senzorickými alebo duševnými schopnosťami, ani pre osoby s nedostatočnými skúsenosťami a vedomosťami, ak nie je zabezpečený dohľad alebo poučenie o bezpečnom používaní spotrebiča zo strany osoby zodpovednej za ich bezpečnosť.

Nenechávajte deti bez dozoru. Musíte mať istotu, že sa nebudú so spotrebičom hrať.

- Všetky obaly odstráňte z dosahu detí. Hrozí riziko zadusenia.
- Ak spotrebič likvidujete, vytiahnite zástrčku spotrebiča z elektrickej zásuvky, odrežte pripojovací kábel (podľa možnosti čo najbližšie k spotrebiču) a demontujte dvierka, aby deti pri hre nemohol zasiahnuť elektrický prúd a aby sa nemohli zatvoriť vnútri spotrebiča.
- Ak má tento spotrebič s magnetickými tesneniami dvierok nahradiť starší spotrebič s pružinovým uzáverom (príchytkou dvierok) na dvierkach alebo na veku, pred likvidáciou starého spotrebiča poškodte zatvárací mechanizmus tak, aby bol nefunkčný. Predídete tak uviaznutiu hrajúcich sa detí v spotrebiči.

### Všeobecné bezpečnostné pokyny



#### POZOR

Vetracie otvory nezakrývajte a udržiavajte ich bez prekážok.

- Spotrebič je určený na uchovávanie potravín a nápojov v bežnej domácnosti, ako sa vysvetľuje v návode na použitie.
- Na urýchľovanie odmrázovania nepoužívajte žiadne mechanické zariadenia ani umelé prostriedky.
- Vnútri chladiacich spotrebičov nepoužívajte iné elektrické spotrebiče (ako sú výrobníky zmrzliny), ak nie sú schválené na tento účel výrobcom.
- Nepoškodzuje chladiaci okruh.
- Chladiaci okruh spotrebiča obsahuje izobután (R600a), prírodný plyn s vysokou kompatibilitou so životným prostredím, ktorý je však horľavý.

Počas prepravy a inštalácie spotrebiča dávajte pozor, aby ste nepoškodili žiadnu časť chladiaceho okruhu.

Ak sa chladiaci okruh poškodil:

- nepribližujte sa s otvoreným ohňom ani so zápalnými zdrojmi



- dokonale vyvetrajte miestnosť so spotrebičom
- Je nebezpečné upravovať technické vlastnosti alebo akokoľvek meniť tento spotrebič. Akékoľvek poškodenie pripojného kábla môže spôsobiť skrat, požiar alebo zásah elektrickým prúdom.



### VAROVANIE

Akkoľvek elektrický komponent (sieťový kábel, zástrčka, kompresor) smie vymieňať výhradne autorizovaný servisný pracovník alebo kvalifikovaný servisný technik.

1. Napájací kábel sa nesmie predlžovať.
  2. Presvedčte sa, že napájací kábel za spotrebičom nie je stlačený ani poškodený. Prítlačená alebo poškodená sieťová zástrčka sa môže prehriať a spôsobiť požiar.
  3. Zabezpečte, aby ste mali vždy voľný prístup k zásuvke elektrickej siete.
  4. Neťahajte za napájací elektrický kábel.
  5. Ak je elektrická zásuvka uvoľnená, zástrčku nezapájajte. Hrozí riziko zásahu elektrickým prúdom alebo požiaru.
  6. Spotrebič nesmiete používať, ak chýba kryt lampy <sup>16)</sup> vnútorného osvetlenia.
- Tento spotrebič je ťažký. Pri jeho premiestňovaní postupujte opatrne.
  - Ak máte vlhké alebo mokré ruky, z mraziaceho priestoru nič nevyberajte ani sa ničoho nedotýkajte, pretože môže dôjsť k odretiu kože na rukách alebo k omrzlinám.
  - Zabráňte dlhodobému vystaveniu spotrebiča priamemu slnečnému svetlu.
  - Žiarovky <sup>17)</sup> Žiarovky použité v tomto spotrebiči sú špeciálne žiarovky určené iba na použitie v domácich spotrebičoch. Nie sú vhodné ako osvetlenie izieb v domácnosti.

### Každodenné používanie

- Nekladte horúce hrnce na plastové diely spotrebiča.
- Neuchovávajú v spotrebiči horľavý plyn ani tekutinu, pretože môžu explodovať.
- Potraviny nekladte priamo na otvor na vývod vzduchu na zadnej stene. <sup>18)</sup>
- Mrazené potraviny sa po rozmrazení nesmú znova zmrazovať.
- Balené mrazené potraviny uchovávajú v súlade s pokynmi výrobcu mrazených potravín.
- Odporúčania výrobcu spotrebiča na uchovávanie potravín sa musia striktnie dodržiavať. Pozri príslušné pokyny.
- Do mraziaceho priestoru nekladte sytené ani šumivé nápoje, pretože v nádobách vzniká tlak, ktorý môže spôsobiť ich explóziu a tá spôsobí poškodenie spotrebiča.
- Zmrzlina môže spôsobiť mrazové popáleniny, ak sa konzumuje priamo po vybratí zo spotrebiča.

### Starostlivosť a čistenie

- Pred vykonávaním údržby spotrebič vypnite a vyťahnite jeho zástrčku zo zásuvky elektrickej siete. Ak nemôžete vytriahnuť zástrčku zo zásuvky elektrickej siete, odpojte elektrické napájanie v domácnosti.
- Pri čistení spotrebiča nepoužívajte kovové predmety.

16) Ak sa má používať kryt lampy

17) Ak sa používajú žiarovky

18) Ak je spotrebič beznámrazový

- Na odstraňovanie námrazy nepoužívajte ostré predmety. Používajte plastovú škrabku.

## Inštalácia



Pri elektrickom zapájaní starostlivo dodržiavajte pokyny uvedené v príslušných odsekoch.

- Spotrebič rozbaľte a skontrolujte, či nie sú viditeľné poškodenia. Spotrebič nepripájajte, ak je poškodený. Prípadné poškodenia okamžite nahláste v mieste, kde ste si spotrebič zakúpili. V takomto prípade si odložte obal.
- Pred zapojením spotrebiča počkajte najmenej štyri hodiny, aby olej mohol stiecť späť do kompresora.
- Okolo spotrebiča musí byť zabezpečené dostatočné vetranie, v opačnom prípade hrozí prehrievanie. Aby ste dosiahli dostatočné vetranie, riaďte sa pokynmi na inštaláciu.
- Výrobok treba vždy podľa možnosti umiestňovať k stene, aby sa predišlo dotyku alebo zachyteniu horúcich dielov (kompresor, kondenzátor) a možným popáleninám.
- Spotrebič sa nesmie umiestňovať v blízkosti radiátorov alebo sporákov.
- Ubezpečte sa, či je sieťová zástrčka po nainštalovaní spotrebiča prístupná.
- Spotrebič pripájajte výhradne k zdroju pitnej vody.<sup>19)</sup>

## Servis

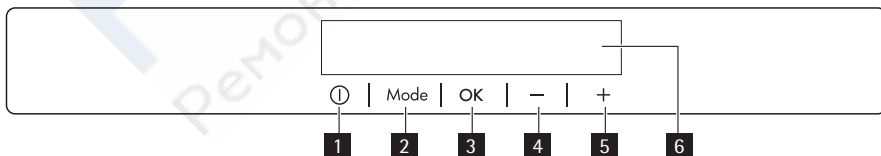
- Všetky elektrické práce pri údržbe a opravách spotrebiča musí vykonať kvalifikovaný elektrikár alebo zaškolená osoba.
- Servis tohto výrobku musí vykonávať autorizované servisné stredisko. Musia sa používať výhradne originálne náhradné dielce.

## Ochrana životného prostredia



Chladiaci okruh ani izolačné materiály spotrebiča neobsahujú plyny, ktoré by mohli poškodiť ozónovú vrstvu. Spotrebič sa nesmie likvidovať spoločne s komunálnym ani domovým odpadom. Penová izolácia obsahuje horľavé plyny: spotrebič sa musí likvidovať v súlade s platnými predpismi, ktoré vám na požiadanie poskytnú miestne orgány. Dávajte pozor, aby sa nepoškodila chladiaca jednotka, hlavne na zadnej strane blízko výmenníka tepla. Materiály použité v tomto spotrebiči označené symbolom ♻ sú recyklovateľné.

## OVLÁDACÍ PANEL



- 1 Tlačidlo ON/OFF
- 2 Tlačidlo Mode
- 3 Tlačidlo OK

<sup>19)</sup> Ak je potrebné pripojenie k prívodu vody.

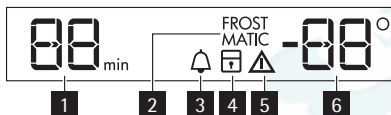
4 Tlačidlo zníženia teploty

5 Tlačidlo zvýšenia teploty

6 Displej

Predvolenú hlučnosť zvukovej signalizácie tlačidiel môžete zvýšiť tak, že súčasne stlačíte tlačidlo Mode a tlačidlo zníženia teploty na niekoľko sekúnd. Vykonané zmeny môžete vrátiť späť.

## Displej



1 Funkcia Časovač

2 funkcia FROSTMATIC

3 funkcia Minute Minder

4 Funkcia detskej poistky

5 Indikátor alarmu

6 Indikátor teploty

## Zapnutie

Ak chcete zapnúť spotrebič, vykonajte nasledujúce kroky:

1. Zapojte zástrčku spotrebiča do zásuvky elektrickej siete.
2. Ak je displej vypnutý, stlačte tlačidlo ON/OFF .
3. O niekoľko sekúnd sa môže spustiť zvuková signalizácia alarmu.

Ak chcete zrušiť alarm, pozrite si časť „Alarm pri zvýšení vnútornej teploty“.

4. Indikátory teploty zobrazujú nastavenú predvolenú teplotu.

Ak chcete vybrať inú nastavenú teplotu, pozrite si časť „Regulácia teploty“.

## Vypnutie

Ak chcete vypnúť spotrebič, vykonajte nasledujúce kroky:

1. Stlačte tlačidlo ON/OFF na 5 sekúnd.
2. Displej sa vypne.
3. Ak chcete spotrebič odpojiť od elektrickej siete, odpojte zástrčku spotrebiča zo sieťovej zásuvky.

## Regulácia teploty

Nastavenú teplotu mrazničky môžete zmeniť stlačením tlačidla teploty.

Nastavte predvolenú teplotu:

- - 18 °C v mrazničke

Indikátor teploty zobrazuje nastavenú teplotu.


Nastavená teplota sa dosiahne do 24 hodín.



Po výpadku elektrického prúdu zostane nastavená teplota uložená.

## funkcia FROSTMATIC

Zapnutie funkcie:

1. Stláčajte tlačidlo Mode, až kým sa nezobrazí príslušná ikona.  
Indikátor FROSTMATIC bliká.  
Indikátor teploty mrazničky zobrazí na niekoľko sekúnd symbol .
2. Stlačením tlačidla OK potvrdíte výber.  
Zobrazí sa indikátor FROSTMATIC.  
Spustí sa animácia.

Táto funkcia sa automaticky vypne po 52 hodinách.

Vypnutie funkcie pred jej automatickým vypnutím:

1. Stláčajte tlačidlo Mode, kým nezačne blikáť indikátor FROSTMATIC.
2. Stlačením tlačidla OK potvrdíte výber.
3. Indikátor FROSTMATIC sa vypne.



Funkcia sa vypína aj nastavením inej teploty v mrazničke.

## funkcia Minute Minder

Funkcia Minute Minder sa používa na nastavenie zvukového alarmu v určitom čase, čo môže byť užitočné, napr. ak je podľa receptu potrebné zmes chladiť len určitú dobu, alebo ak potrebujete pripomenúť, že máte v mrazničke fľaše, ktoré sa majú rýchlo vychladiť.

Zapnutie funkcie:

1. Stláčajte tlačidlo Mode, až kým sa nezobrazí príslušná ikona.  
Indikátor Minute Minder bliká.  
Časovač zobrazí na niekoľko sekúnd nastavenú hodnotu (30 minút).
2. Stláčaním ovládacieho tlačidla časovača zmeníte nastavenú hodnotu časovača v škále od 1 do 90 minút.
3. Stlačením tlačidla OK potvrdíte výber.  
Zobrazí sa indikátor Minute Minder .  
Časovač začne blikáť (min).

Na konci odpočítavania zabliká indikátor Minute Minder a zaznie zvukový alarm:

1. Vyberte nápoje uložené v mraziacom priestore.
2. Vypnite funkciu.

Vypnutie funkcie:

1. Stláčajte tlačidlo Mode, kým nezačne blikáť indikátor Minute Minder .
2. Stlačením tlačidla OK potvrdíte výber.
3. Indikátor Minute Minder sa vypne.

Funkciu možno kedykoľvek zrušiť.

Nastavenie časovača môžete zmeniť kedykoľvek pred uplynutím nastaveného času prostredníctvom tlačidla zníženia teploty alebo tlačidla zvýšenia teploty.

## Funkcia Detská poistka

Funkcia Detská poistka slúži na zablokovanie tlačidiel pred neúmyselným stlačením. <http://rembitteh.ru/>

Zapnutie funkcie:

1. Stláčajte tlačidlo Mode, až kým sa nezobrazí príslušná ikona.
2. Indikátor detskej poistky bliká.
3. Stlačením tlačidla OK potvrdíte výber.

Zobrazí sa indikátor detskej poistky.

Vypnutie funkcie:

1. Stláčajte tlačidlo Mode, až kým nezačne blikat' indikátor Detská poistka.
2. Stlačením tlačidla OK potvrdíte výber.
3. Indikátor detskej poistky sa vypne.

## Alarm pri zvýšení vnútornej teploty

Zvýšenie teploty v mraziacom priestore (napríklad následkom skoršieho výpadku elektrického prúdu) indikujú:

- blikajúci indikátor alarmu a indikátor teploty v mrazničke,
- bzučanie bzučiaka.

Zrušenie alarmu:

1. Stlačte ľubovoľné tlačidlo.
2. Bzučiak sa vypne.
3. Indikátor teploty mrazničky na niekoľko sekúnd zobrazí najvyššiu dosiahnutú teplotu. Potom znovu zobrazí nastavenú teplotu.
4. Indikátor alarmu bude naďalej blikat', kým sa neobnovia normálne podmienky. Keď sa alarm vypne, vypne sa aj indikátor alarmu.

## Alarm otvorených dverí

Zvukový signál zaznie, ak necháte dvere otvorené dlhšie ako približne 80 sekúnd. Po obnovení normálnych podmienok (zatvorené dvere) sa zvukový signál vypne.

## PRVÉ POUŽITIE

### Čistenie interiéru

Pred prvým použitím spotrebiča umyte jeho vnútro a všetky jeho diely vlažnou vodou s prídavkom neutrálneho umývacieho prostriedku, aby ste odstránili typický zápach nového spotrebiča a potom všetky povrchy dôkladne osušte.



Nepoužívajte abrazívne čistiace prostriedky ani prášky, pretože by poškodili povrch.

## KAŽDODENNÉ POUŽÍVANIE


### Zmrazovanie čerstvých potravín

Mraziaci priestor je vhodný na zmrazovanie čerstvých potravín a na uchovávanie mrazených potravín dlhší čas.

Pri zmrazovaní čerstvých potravín aktivujte funkciu FROSTMATIC najmenej 24 hodín pred vložení zmrazovaných potravín do mraziaceho priestoru  
Potraviny, ktoré chcete zmraziť, vložte do dvoch horných oddelení  
Maximálne množstvo potravín, ktoré možno zmraziť za 24 hodín, sa uvádza na typovom štítku, ktorý sa nachádza vo vnútri spotrebiča  
Proces zmrazovania trvá 24 hodín: v tomto čase nepridávajte ďalšie potraviny na zmrazenie.

## Skladovanie mrazených potravín

Pri prvom zapnutí spotrebiča alebo ak ste ho dlho nepoužívali, nechajte spotrebič v prevádzke aspoň 2 hodiny, až potom vložte potraviny do mrazničky.  
Koše mrazničky zaisťujú rýchle a jednoduché hľadanie požadovaných potravín. Ak chcete uskladniť veľké množstvo potravín, vyberte všetky zásuvky. Zo všetkých policičiek môžu uložené potraviny prečnievať po hranicu zobrazenú v strednej časti na bočnej strane.

 (ak je k dispozícii).



V prípade neúmyselného rozmrazenia potravín, napríklad v dôsledku výpadku elektrického prúdu, za predpokladu, že čas trvania výpadku energie bol dlhší ako údaj uvedený v technických údajoch pod položkou „akumulačná doba“, rozmrazené potraviny treba čo najskôr spotrebovať alebo uvariť a potom znova zmraziť (po ochladení).

## Kalendár mrazených potravín



Tieto symboly označujú rôzne druhy mrazených potravín.

Čísla indikujú dobu skladovania príslušných druhov potravín v mesiacoch. To, či platí horný alebo dolný limit uvádzaných dób skladovania, závisí od kvality potravín a od ich úpravy pred zmrazovaním.

## Rozmrazovanie

Hlboko zmrazené alebo mrazené potraviny sa pred použitím môžu rozmrazovať v chladiacom priestore alebo pri izbovej teplote, v závislosti od času, ktorý máme k dispozícii.

Malé kúsky možno dokonca variť aj keď sú ešte zmrazené, priamo z mrazničky: v tomto prípade varenie potrvá dlhšie.

## Príprava ľadových kociek

Tento spotrebič je vybavený jednou alebo dvoma miskami na prípravu ľadových kociek. Tieto misky naplňte vodou a potom ich vložte do mraziaceho priestoru.



Na uvoľňovanie misiek z mrazničky nepoužívajte kovové nástroje.

## Akumulátor chladu

Mraznička sa dodáva spolu s jedným alebo viacerými akumulátormi chladu; tieto predlžujú dobu uchovania potravín v prípade výpadku dodávky elektriny.

## UŽITOČNÉ RADY A TIPY

### Rady na zmrazovanie

Ako pomoc pri optimálnom zmrazovaní uvádzame niekoľko dôležitých rád:

- maximálne množstvo potravín, ktoré možno zmraziť za 24 hodín, sa uvádza na typovom štítku;
- zmrazovanie trvá 24 hodín. V tomto čase sa nesmú pridávať žiadne ďalšie potraviny na zmrazovanie;
- Zmrazujte iba potraviny špičkovej kvality, čerstvé a dôkladne vyčistené;
- potraviny naporcujte na malé porcie, aby sa mohli rýchlo a úplne zmraziť a aby ste neskôr mohli odmraziť iba potrebné množstvo;
- Potraviny zabaľte do alobalu alebo do polyetylénovej fólie; dbajte, aby boli zabalené vzduchotesne;
- Nedovoľte, aby sa čerstvé, nezmrazené potraviny dotýkali potravín, ktoré sú už zmrazené, predídete tak zvýšeniu ich teploty;
- chudé potraviny sa uchovávajú lepšie a dlhšie ako tučné; soľ skracuje dobu skladovateľnosti potravín;
- zmrzliny konzumované bezprostredne po vybratí z mraziaceho priestoru môžu spôsobiť popálenie kože mrazom;
- odporúča sa označiť každé balenie dátumom zmrazovania, aby ste mohli presne sledovať dobu uchovávania;

### Rady na uchovávanie mrazených potravín

Abyste maximálne využili možnosti tohto spotrebiča:

- presvedčíte sa, že maloobchodný predajca adekvátne skladuje komerčné mrazené potraviny;
- dbajte, aby ste mrazené potraviny preniesli z predajne potravín do mrazničky podľa možnosti čo najrýchlejšie;
- neotvárajte dvere príliš často a nenechávajte ich otvorené dlhšie, ako je absolútne nevyhnutné.
- Po rozmrazení sa potraviny rýchlo kazia a nesmú sa znova zmrazovať.
- Neprekračujte dobu skladovania uvedenú výrobcom potravín.

## OŠETROVANIE A ČISTENIE



### POZOR

Pred akoukoľvek údržbou spotrebič odpojte od elektrickej siete.



Tento spotrebič obsahuje uhlíkovodíky v chladiacom agregáte; z tohto dôvodu môžu údržbu a plnenie chladiaceho okruhu vykonávať výhradne autorizovaní technici.

### Pravidelné čistenie

Spotrebič sa musí pravidelne čistiť:

- umyte vnútro spotrebiča a príslušenstvo vlažnou vodou s prídavkom <http://rembitteh.ru/> neutralného saponátu.

- pravidelne kontrolujte tesnenia dverí a vyutierajte ich, aby boli čisté a bez nečistôt.
- dôkladne ich opláchnite a utrite dosucha.



Nevytáľhujte, nepresúvajte a nepoškodzujte žiadne rúrky a/ani káble v skrinke.

Nikdy nepoužívajte žiadne čistiace prostriedky, drsné práškové prípravky, aromatizované čistiace prípravky ani voskové leštiace prostriedky na čistenie interiéru, pretože poškadzujú povrch a zanechávajú silnú vôňu.

Kefou alebo vysávačom vyčistite kondenzátor (čiernu mriežku) a kompresor na zadnej stene spotrebiča. Touto operáciou zvýšite výkonnosť spotrebiča a usporíte elektrickú energiu.



Dbajte, aby ste nepoškodili chladiaci systém.

Mnohé značkové čističe kuchynských povrchov obsahujú chemikálie, ktoré môžu pôsobiť agresívne/poškodiť plasty použité v tomto spotrebiči. Z tohto dôvodu sa odporúča čistiť vonkajší kryt tohto spotrebiča iba teplou vodou s malým množstvom umývacieho prostriedku.

Po čistení znova pripojte zariadenie k sieťovému napájaniu.

## Odmrazovanie mrazničky

Na druhej strane, mraziaci priestor tohto modelu je "beznamrazového" typu. Znamená to, že sa tu počas prevádzky netvorí námraza, a to ani na vnútorných stenách ani na potravinách. Absencia námrazy sa dosahuje vďaka nepretržitému obehu studeného vzduchu v tomto priestore, ktorý je poháňaný ventilátorom s automatickou reguláciou.

## Obdobia mimo prevádzky

Ak sa spotrebič po dlhší čas nepoužíva, potrebné sú nasledujúce preventívne opatrenia:

- spotrebič odpojte od elektrického napájania
- vyberte všetky potraviny
- odmrázte spotrebič <sup>20)</sup> a vyčistite spotrebič a všetko príslušenstvo
- nechajte dvere pootvorené, aby sa zabránilo vzniku nepríjemného zápachu.

Ak sa chladnička ponecháva zapnutá, požiadajte niekoho, aby ju raz za čas skontroloval a zabránil tak znehodnoteniu potravín v prípade výpadku napájania.

## ČO ROBIŤ, KEĎ...



### VAROVANIE

Pred odstraňovaním problémov vyťahnite zástrčku zo sieťovej zásuvky.

Opravy, ktoré nie sú popísané v tomto návode, smie vykonávať iba kvalifikovaný elektrikár alebo technik.



Počas bežnej prevádzky spotrebič vydáva zvuky (kompresor, chladiaci okruh).

Problém	Možná příčina	Riešenie
Spotrebič nefunguje. Kontrolka napájania neblíká.	Spotrebič je vypnutý.	Zapnite spotrebič.

20) Ak sa to vzťahuje na príslušný model spotrebiča.



Problém	Možná příčina	Riešenie
	Sieťová zástrčka spotrebiča nie je správne zasunutá do sieťovej zásuvky.	Zapojte sieťovú zástrčku správne do zásuvky elektrickej siete.
	Spotrebič nie je napájaný elektrinou. Zásuvka elektrickej siete nie je pod napätím.	Do zásuvky elektrickej siete skúste zapojiť iný spotrebič. Obráťte sa na kvalifikovaného elektrikára.
Bliká kontrolka napájania.	Spotrebič nefunguje správne.	Obráťte sa na kvalifikovaného elektrikára.
Bliká kontrolka alarmu.	Teplota v mrazničke je príliš vysoká.	Pozrite časť "Alarm pri zvýšení vnútornej teploty"
Kompresor pracuje nepretržite.	Nie je správne nastavená teplota.	Nastavte vyššiu teplotu.
	Dvierka spotrebiča nie sú správne zatvorené.	Pozrite časť „Zatvorenie dvierok“.
	Dvierka sa príliš často otvárajú.	Dvierka nenechávajte otvorené dlhšie, ako je potrebné.
	Teplota potravín je príliš vysoká.	Pred vložením do spotrebiča nechajte potraviny najprv vychladnúť na izbovú teplotu.
	Okolitá teplota v miestnosti je príliš vysoká.	Znížte teplotu v miestnosti.
	Je zapnutá funkcia FROSTMATIC.	Pozrite časť „funkcia FROSTMATIC“.
Teplota v mrazničke je príliš nízka.	Nie je správne nastavený regulátor teploty.	Nastavte vyššiu teplotu.
	Je zapnutá funkcia FROSTMATIC.	Pozrite časť „funkcia FROSTMATIC“.
Teplota v mrazničke je príliš vysoká.	Nie je správne nastavený regulátor teploty.	Nastavte nižšiu teplotu.
	Dvierka spotrebiča nie sú správne zatvorené.	Pozrite časť „Zatvorenie dvierok“.
	Teplota potravín je príliš vysoká.	Pred vložením do spotrebiča nechajte potraviny najprv vychladnúť na izbovú teplotu.
	Do chladničky ste vložili naraz veľa potravín.	Do chladničky vkladajte naraz menej potravín.
	Potraviny sú uložené príliš blízko pri sebe.	Potraviny uložte tak, aby bolo umožnené prúdenie vzduchu.

## Zatvorenie dverí

1. Očistite tesnenia dverí.

2. Podľa potreby upravte dvere. Pozrite časť "Inštalácia".
3. Podľa potreby vymeňte poškodené tesnenie dverí. Kontaktujte autorizované servisné stredisko.

## TECHNICKÉ ÚDAJE

Rozmery priestoru pre chladničku		
	Výška	1780 mm
	Šírka	560 mm
	Hĺbka	550 mm
Akumulačná doba		21 h

Technické informácie sa uvádzajú na typovom štítku na vnútornej ľavej strane spotrebiča a na štítku energetických parametrov.

## INŠTALÁCIA

### Výber miesta



#### **VAROVANIE**

Pri likvidácii starého spotrebiča s uzáverom alebo západkou na dverách musíte zabezpečiť, aby bol nepoužiteľný a predchádzať tak hrozbe, že sa v ňom zatvoria malé deti.



Zástrčka spotrebiča musí po inštalácii zostať prístupná.

Tento spotrebič nainštalujte v mieste, kde okolitá teplota zodpovedá klimatickej triede uvedenej na typovom štítku spotrebiča:

Klimatická trieda	Okolité teplota
SN	+10 °C až +32 °C
N	+16 °C až +32 °C
ST	+16 °C až +38 °C
T	+16 °C až +43 °C

### Zapojenie do elektrickej siete

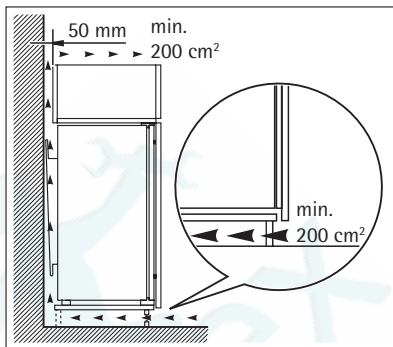
Pred pripojením sa presvedčite, či napätie a frekvencia uvedené na typovom štítku zodpovedajú napätiu vašej domácej siete.

Spotrebič musí byť uzemnený. Napájací elektrický kábel je na tento účel vybavený príslušným kontaktom. Ak domáca sieťová zásuvka nie je uzemnená, spotrebič pripojte k samostatnému uzemneniu v súlade s platnými predpismi. Poradte sa s kvalifikovaným elektrikárom. Výrobca odmieta akúkoľvek zodpovednosť pri nedodržaní hore uvedených bezpečnostných opatrení.


Tento spotrebič vyhovuje nasledujúcim smerniciam. ES.

### Požiadavky na vetranie

Za spotrebičom musí byť zabezpečené dostatočné prúdenie vzduchu.



## OTÁZKY OCHRANY ŽIVOTNÉHO PROSTREDIA

Symbol  na výrobku alebo na jeho obale, návode na použitie a záručnom liste znamená, že s výrobkom sa nesmie zaobchádzať ako s komunálnym odpadom. Namiesto toho je potrebné ho odovzdať do najbližšieho zmluvného zberného dvora vykonávajúceho zber odpadu z elektrozariadení za účelom jeho ďalšieho zhodnotenia a spracovania, prípadne predajni pri kúpe nového výrobku, ak táto predajňa uskutočňuje spätný odber. Prispajte preto k tomu, aby bol odpad zhodnotený a zneškodnený environmentálne vhodným spôsobom tak, aby sa predišlo jeho negatívnym vplyvom na životné prostredie a ľudské zdravie. Podrobnejšie informácie nájdete na internetovej stránke [www.envidom.sk](http://www.envidom.sk).

## ZA ODLIČNE REZULTATE

Hvala, ker ste izbrali izdelek AEG. Ustvarili smo ga z namenom, da bi vam brezhibno služil vrsto let, inovativna tehnologija pa vam bo olajšala življenje – funkcije, ki jih morda ne boste našli pri običajnih aparatih. Prosimo, vzemite si nekaj minut časa za branje, da boste izdelek čim bolje izkoristili.

## DODATKI IN POTROŠNI MATERIAL

V spletni trgovini AEG boste našli vse, kar potrebujete, da bi vaši aparati AEG izgledali enkratno in delovali odlično. Čaka pa vas tudi pestra izbira dodatkov, ki so bili oblikovani in narejeni v skladu z visokokakovostnimi standardi, ki jih pričakujete, od vrhunske kuhinjske posode do košar za jedilni pribor, od držal za steklenice do prefinjenih vreč za perilo ...



Obiščite spletno trgovino na naslovu  
[www.aeg-electrolux.com/shop](http://www.aeg-electrolux.com/shop)

## VSEBINA

- 62 Varnostna navodila
- 64 Upravljalna plošča
- 67 Prva uporaba
- 67 Vsakodnevna uporaba
- 68 Koristni namigi in nasveti
- 69 Vzdrževanje in čiščenje
- 70 Kaj storite v primeru...
- 72 Tehnični podatki
- 72 Namestitev
- 73 Skrb za okolje

V navodilih za uporabo so uporabljeni naslednji simboli:



Pomembne informacije glede vaše osebne varnosti in informacije za preprečitev poškodb na napravi.



Splošne informacije in nasveti



Okoljske informacije

<http://rembitteh.ru/>  
Pridržujemo si pravico do sprememb



## VARNOSTNA NAVODILA

Pred vgradnjo in prvo uporabo hladilnika natančno preberite navodila za uporabo, vključno z nasveti in opozorili. S tem zagotovite varno in pravilno uporabo. V izogib nepotrebnim napakam in nesrečam poskrbite, da bodo vsi uporabniki hladilnika podrobno seznanjeni z njegovim delovanjem in varnostnimi funkcijami. Navodila shranite in poskrbite, da ob selitvi ali prodaji ostanejo s hladilnikom. Tako zagotovite, da so vsi kasnejši uporabniki ustrezno seznanjeni z načinom uporabe in varnim delovanjem.

Zaradi varnosti uporabnikov in opreme izvedite varnostne ukrepe, opisane v navodilih za uporabo. Proizvajalec ni odgovoren za poškodbe, do katerih pride ob neizvedenih ukrepih.

### Varnost otrok in občutljivih oseb

- Hladilnika naj ne uporabljajo osebe (vključno z otroci) z omejenimi telesnimi, čutnimi ali razumskimi sposobnostmi oz. zmanjšanimi izkušnjami in znanjem, razen v primeru, ko je oseba, ki je odgovorna za njihovo varnost, zagotovila nadzor oz. jih natančno seznanila z uporabo hladilnika.

Zagotovite ustrezen nadzor otrok in preprečite igranje s hladilnikom.

- Embalažo odstranite izven dosega otrok. Obstaja nevarnost zadušitve.
- Ko odstranjujete rabljen hladilnik, izvlecite vtič iz omrežne vtičnice, odrežite priključni kabel (čim bližje hladilniku) in odstranite vrata. Tako preprečite, da bi bili otroci izpostavljeni nevarnosti udara električnega toka ali bi se zaprli v hladilnik.
- Če ste s tem hladilnikom zamenjali starejši model, ki ima namesto magnetnega tesnjenja vrat uporabljeno zaskočno (patentno) ključavnico na vratih, pred odstranjevanjem rabljenega hladilnika pokvarite ključavnico (da ne bo več možno zaklepanje). Na ta način preprečite, da rabljen hladilnik postane smrtno nevarna past.

### Splošna varnostna navodila



#### PREVIDNOST!

Ventilacijske reže naj ne bodo ovirane.

- Naprava je namenjena hrambi hrane in/ali pijače v običajnem gospodinjstvu, kot je opisano v teh navodilih za uporabo.
- Za pospeševanje odtajevanja ne uporabljajte mehanske naprave ali umetnih sredstev.
- V hladilnih napravah ne uporabljajte drugih električnih naprav (kot so aparati za sladolede), razen če jih za ta namen odobri proizvajalec.
- Ne poškodujte hladilnega krogotoka.
- Znotraj hladilnega krogotoka naprave se nahaja hladilno sredstvo izobutan (R600a), naravni plin z visoko stopnjo okoljske neoporečnosti, ki pa je vseeno vnetljiv.

Pazite, da se med prevozom in nameščanjem naprave ne poškodujejo sestavni deli hladilnega krogotoka.

Če se hladilni krogotok poškoduje, naredite naslednje:

- izogibajte se odprtemu ognju in virom vžiga,
- temeljito prezračite prostor, kjer stoji naprava.

- Vsakršno spreminjanje lastnosti izdelka ali samega izdelka je nevarno. Poškodbe kabla lahko povzročijo kratek stik, požar in/ali električni udar.



### **OPOZORILO!**

Vse električne dele (električni kabel, vtič, kompresor) vam mora zamenjati pooblaščen zastopnik ali kvalificiran serviser.

1. Električnega kabla ni dovoljeno podaljševati.
  2. Pazite, da z zadnjim delom naprave ne stisnete ali poškodujete vtiča. Stisnjen ali poškodovan vtič se lahko pregreje in povzroči požar.
  3. Poskrbite, da boste imeli dostop do električnega vtiča naprave.
  4. Električnega priključnega kabla ne vlecite.
  5. Če je vtičnica za električni vtič zrahljana, vanjo ne vstavljajte vtiča. Lahko pride do električnega udara ali požara.
  6. Naprave ne smete uporabljati brez pokrova luči <sup>21)</sup> notranje osvetlitve.
- Naprava je težka. Bodite previdni, ko jo premikate.
  - Ne odstranite ali se dotikajte elementov v predalih zamrzovalnika, če imate mokre/vlažne roke, ker lahko pride do odrgnin ali ozeblin na koži.
  - Naprava ne sme biti dlje časa izpostavljena neposrednemu soncu.
  - Žarnice <sup>22)</sup> v tej napravi so posebne vrste, namenjene le uporabi v gospodinjskih aparatih. Niso primerne za osvetlitev prostora.

### **Vsakodnevna uporaba**

- Na plastične dele hladilnika ne postavljajte vročih posod.
- V hladilniku ne hranite vnetljivih plinov in tekočin, ker lahko eksplodirajo.
- Živil ne postavljajte neposredno ob izstop zraka na zadnji steni. <sup>23)</sup>
- Odtajanih zamrznjenih živil ni dovoljeno ponovno zamrzniti.
- Embalirana zamrznjena živila shranjujte v skladu z navodili proizvajalca živil.
- Natančno upoštevajte priporočila proizvajalca hladilnika za shranjevanje živil. Oglejte si ustrezna navodila.
- Pijač z ogljikovo kislino ali penečih pijač ne shranjujte v zamrzovalniku, ker nastane pritisk na posodo, ki lahko eksplodira in povzroči poškodbo hladilnika.
- Ledene lizike lahko povzročijo ozeblino, če jih zaužijete takoj po jemanju iz zamrzovalnika.

### **Vzdrževanje in čiščenje**

- Pred vzdrževanjem izklopite napravo in izključite vtič iz vtičnice.
- Naprave ne čistite s kovinskimi predmeti.
- Za odstranjevanje zmrzali z naprave ne uporabljajte ostrih predmetov. Uporabite plastično strgalo.

21) Če je predviden pokrov luči

22) Če je predvidena luč

23) Pri hladilniku s sistemom Frost Free

## Namestitev



Za priključitev na električno napetost dosledno upoštevajte navodila v posebnih točkah.

- Odstranite embalažo in preverite hladilnik glede morebitnih poškodb. Če je hladilnik poškodovan, ga ne priključite. Morebitne poškodbe takoj sporočite v trgovino, kjer ste hladilnik kupili. V tem primeru obdržite embalažo.
- Priporočamo, da pred priključitvijo hladilnika počakate najmanj štiri ure, da olje steče nazaj v kompresor.
- Okoli hladilnika mora biti zagotovljeno ustrezno kroženje zraka, da ne pride do pregrevanja. Za doseg zadostnega zračenja upoštevajte navodila za pravilno namestitev.
- Če je le možno, naj bo zadnja stran hladilnika obrnjena proti steni, da je preprečeno dotikanje vročih delov (kompresorja, kondenzatorja) in posledičnih opeklin.
- Hladilnik ne sme biti nameščen poleg radiatorjev ali štedilnikov.
- Električni vtič mora biti dostopen tudi po namestitvi hladilnika.
- Hladilnik lahko priključite samo na dovod pitne vode.<sup>24)</sup>

## Servis

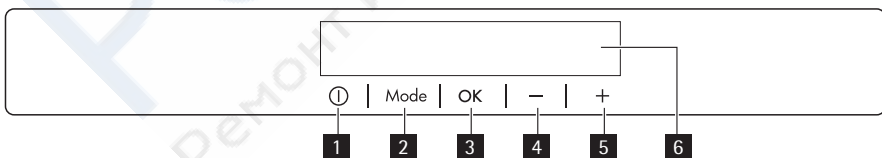
- Vsa električna dela, potrebna za servisiranje naprave, mora izvesti usposobljen električar ali strokovno usposobljena oseba.
- Izdelek lahko servisira samo pooblaščen serviser, ki mora uporabljati samo originalne domačinske dele

## Varstvo okolja



Hladilnik ne vsebuje plinov, ki bi lahko poškodovali ozonsko plast - niti v hladilnem krogotoku, niti v izolacijskih materialih. Hladilnika ni dovoljeno odstranjevati skupaj z običajnimi gospodinjskimi odpadki. Izolacijska pena vsebuje vnetljive pline: hladilnik odstranite v skladu z veljavnimi predpisi, ki jih dobite na ustreznem občinskem uradu. Izogibajte se poškodbam hladilne enote, predvsem na zadnji strani poleg toplotnega izmenjevalnika. Materiali, ki so uporabljeni pri tej napravi in so označeni s simbolom ♻️, se lahko reciklirajo.

## UPRAVLJALNA PLOŠČA



- 1 Tipka za ON/OFF
- 2 Tipka Mode
- 3 Tipka OK
- 4 Tipka za nižjo temperaturo
- 5 Tipka za višjo temperaturo

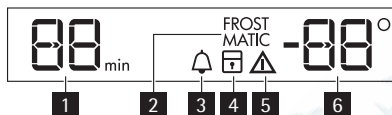
<sup>24)</sup> Če je predvidena priključitev na vodo



## 6 Prikazovalnik

Glasnost vnaprej določenega zvoka tipk lahko povečate, če hkrati za nekaj sekund pritisnete tipko Mode in tipko za nižjo temperaturo. Spremembo lahko razveljavite.

### Prikazovalnik



- 1 Funkcija programske ure
- 2 Funkcija FROSTMATIC
- 3 Funkcija Minute Minder
- 4 Funkcija Varovalo za otroke
- 5 Indikator alarma
- 6 Prikazovalnik temperature

### Vklop

Za vklop naprave izvedite naslednje korake:

1. Vtaknite vtič v vtičnico.
2. Pritisnite tipko za ON/OFF, če je prikazovalnik izklopljen.
3. Po nekaj sekundah se lahko vklopi zvok alarma.  
Za ponastavitev alarma glejte »Alarm visoke temperature«.
4. Prikazovalnika temperature kažeta nastavljeno privzeto temperaturo.  
Da izberete drugo temperaturo, glejte »Nastavitev temperature«.

### Izklop

Za izklop naprave izvedite naslednje korake:

1. Pritisnite tipko ON/OFF za 5 sekund.
2. Prikazovalnik se izključi.
3. Za izklop naprave iz napajanja izvlecite vtič iz vtičnice.

### Regulacija temperature

Nastavljeno temperaturo zamrzovalnika lahko spremenite s pritiskanjem tipke za temperaturo. Nastavite privzeto temperaturo:

- -18 °C za zamrzovalnik

Prikazovalnik temperature prikazuje nastavljeno temperaturo.

Nastavljena temperatura bo dosežena v 24 urah.



Po izpadu električnega toka ostane nastavljena temperatura shranjena.

### Funkcija FROSTMATIC

Vklop funkcije:

1. Pritiskajte tipko Mode, dokler se ne prikaže ustrezna ikona.  
Indikator FROSTMATIC utripa.

Prikazovalnik temperature v zamrzovalniku prikazuje simbol [ ] .

2. Za potrditev pritisnite tipko OK.

Prikazan je indikator FROSTMATIC.

Zažene se animacija.

Ta funkcija se samodejno izklopi po 52 urah.

Za izklop funkcije pred njenim samodejnim izklopom:

1. Pritiskajte tipko Mode, dokler ne začne utripati indikator FROSTMATIC.
2. Za potrditev pritisnite tipko OK.
3. Indikator FROSTMATIC se izklopi.



Funkcija se izklopi z izbiro druge nastavljene temperature v zamrzovalniku.

## Funkcija Minute Minder

Funkcija Minute Minder se uporablja za nastavitev zvočnega signala ob zelenem času, ki je koristen v primeru, če je v receptu navedeno, da je treba mešanico določen čas hladiti ali ko potrebujete opomnik, da ne pozabite steklenic, ki ste jih dali v zamrzovalnik za hitrejše ohlajanje.

Vklop funkcije:

1. Pritiskajte tipko Mode, dokler se ne prikaže ustrezna ikona.  
Indikator Minute Minder utripa.  
Programska ura nekaj sekund prikazuje nastavljeno vrednost (30 minut).
2. Pritisnite tipko Regulator programske ure, da nastavite programsko uro od 1 do 90 minut.
3. Za potrditev pritisnite tipko OK.  
Prikazan je indikator Minute Minder .  
Programska ura začne utripati (min).

Ob koncu odštevanja indikator Minute Minder utripa in oglasi se zvočni signal:

1. Odstranite pijačo, ki je v zamrzovalniku.
2. Izklopite funkcijo.

Izklop funkcije:

1. Pritiskajte tipko Mode, dokler ne začne utripati indikator Minute Minder .
2. Za potrditev pritisnite tipko OK.
3. Indikator Minute Minder se izklopi.

Funkcijo je možno kadarkoli izključiti.

Čas lahko spremenite kadarkoli in pred koncem s pritiskom tipke za nižjo temperaturo in tipke za višjo temperaturo.

## Funkcija Varovalo za otroke

Če želite zaradi morebitnega nenamernega upravljanja zakleniti tipke, izberite funkcijo Varovalo za otroke.

Vklop funkcije:

1. Pritiskajte tipko Mode, dokler se ne prikaže ustrezna ikona.
2. Indikator Varovalo za otroke utripa.
3. Za potrditev pritisnite tipko OK.

Prikazan je indikator varovala za otroke.  
Izklop funkcije:

1. Pritiskajte tipko Mode, dokler ne začne utripati indikator Varovalo za otroke.
2. Za potrditev pritisnite tipko OK.
3. Indikator Varovalo za otroke se izklopi.

## Alarm visoke temperature

Zvišanje temperature v zamrzovalniku (na primer zaradi predhodnega izpada električne energije) ponazarjajo:

- utripanje indikatorja alarma in prikazovalnika temperature v zamrzovalniku;
- zvočni signal.

Za ponastavitev alarma:

1. Pritisnite poljubno tipko.
  2. Zvočni signal se izklopi.
  3. Prikazovalnik temperature v zamrzovalniku nekaj sekund prikazuje najvišjo doseženo temperaturo. Nato ponovno prikaže nastavljeno temperaturo.
  4. Indikator alarma utripa, dokler se ponovno ne vzpostavijo normalni pogoji.
- Ko se alarm povrne, se indikator alarma izklopi.

## Alarm za odprta vrata

Če vrata pustite odprta približno 80 sekund, se oglasi zvočni signal.

Ko se ponovno vzpostavijo normalni pogoji (zaprta vrata), se zvočni signal izklopi.

## PRVA UPORABA

### Čiščenje notranjosti

Pred prvo uporabo hladilnika očistite notranjost in vso notranjo opremo. Za čiščenje uporabite mlačno vodo z nevtralnimi milom, da odstranite tipičen vonj po novem izdelku. Hladilnik nato obrišite do suhega.



Ne uporabljajte detergentov ali grobih praškov, ker lahko poškodujete premaz.

## VSAKODNEVNA UPORABA

### Zamrzovanje svežih živil

Zamrzovalnik je primeren za zamrzovanje svežih živil in dolgotrajno shranjevanje zamrznjenih in globoko zamrznjenih živil.

Za zamrzovanje svežih živil najmanj 24 ur pred vstavljanjem živil v zamrzovalnik vklopite funkcijo FROSTMATIC.

Živila, ki jih želite zamrzniti, vstavite v dva zgornja predala.

Največja količina živil, ki jih lahko zamrznete v 24 urah, je določena na **napisni ploščici**, to je na nalepki v notranjosti zamrzovalnika.

Postopek zamrzovanja traja 24 ur: med tem časom ne dodajajte drugih živil za zamrzovanje.

## Shranjevanje zamrznjene hrane

Ob prvem vklopu ali po daljšem obdobju neuporabe mora zamrzovalnik delovati vsaj dve uri, preden vanj položite živila.

Košare v zamrzovalniku omogočajo hitro in preprosto iskanje zelenih živil. Če nameravate shraniti večje količine živil, odstranite vse predale. Na vseh policah lahko hranite živila, ki segajo čeznje do meje pri strani srednjega predelka

▶ (če je predvideno).



V primeru nenamernega odtajanja, npr. da je izpad električnega toka daljši od vrednosti, navedene v razpredelnici tehničnih podatkov pod »Čas naraščanja temperature«, morate odtajana živila porabiti hitro ali takoj skuhati in ponovno zamrzniti.

## Koledar zamrznjenih živil



Simboli predstavljajo različne vrste zamrznjenih živil.

Številke predstavljajo čas shranjevanja v mesecih za ustrezne vrste zamrznjenih živil. Ali zgornja ali spodnja vrednost navedenega časa shranjevanja velja ali ne, je odvisno od kakovosti živil in rokovanja z njimi pred zamrzovanjem.

## Odtaljevanje

Globoko zamrznjena oz. zamrznjena živila se pred uporabo lahko odtajajo v hladilniku ali pri sobni temperaturi, odvisno od časa, ki ga imate na voljo za ta postopek.

Manjše kose lahko skuhate tudi zamrznjene, neposredno iz zamrzovalnika: kuhanje bo v tem primeru trajalo dalj časa.

## Prilava ledenih kock

Hladilnik ima najmanj en modelček za prilavo ledenih kock. V modelčke nalijte vodo in jih vstavite v zamrzovalnik.



Za odstranjevanje modelčkov iz zamrzovalnika ne uporabljajte kovinskih predmetov.

## Hladilni akumulatorji

V zamrzovalniku je najmanj en hladilni akumulator, ki podaljša čas shranjevanja v primeru izpada električne napetosti ali okvare.

## KORISTNI NAMIGI IN NASVETI

### Nasveti za zamrzovanje

Nekaj pomembnih nasvetov za čim boljši postopek zamrzovanja:

- največja količina živil, ki jih lahko zamrznete v času 24 ur je prikazana na napisni ploščici;
- postopek zamrzovanja traja 24 ur; med tem časom ne dodajajte drugih živil za zamrznitev;
- zamrznete lahko samo visoko kakovostna, sveža in temeljito očiščena živila;

- živila razdelite v manjše zavoje, da hitreje in popolnoma zamrznejo, pozneje pa lahko od-  
tajate samo količino, ki jo potrebujete;
- živila zavijte v aluminijasto folijo oz. vstavite v polivinilaste vrečke, da zagotovite neproduš-  
nost;
- preprečite, da bi se sveža, nezamrznjena živila dotikala zamrznjenih živil, ker bi se lahko  
pri tem povišala temperatura slednjih;
- pusta živila se shranjujejo bolje in daljši čas kot mastna živila; sol skrajša čas shranjeva-  
nja živil;
- če ledene kocke zaužijete takoj po jemanju iz zamrzovalnika, lahko pride do ozeblin;
- priporočamo, da na posamezne pakete napišete datum, da zagotovite pregled nad ča-  
som shranjevanja;

## Nasveti za shranjevanje zamrznjenih živil

Nasveti za doseg najboljšega delovanja hladilnika:

- preverite, če so komercialno zamrznjena živila v trgovini pravilno shranjena;
- zagotovite čim hitrejši transport zamrznjenih živil iz trgovine do zamrzovalnika;
- vrat ne odpirajte prepogosto ter jih ne držite odprta dalj časa, kot je nujno potrebno.
- Ko so živila odmrznjena, se hitro pokvarijo in jih ni možno ponovno zamrzniti.
- Živil ne shranjujte dalj časa, kot predpisuje proizvajalec.

## VZDRŽEVANJE IN ČIŠČENJE



### PREVIDNOST!

Pred vzdrževalnimi deli izklopite hladilnik iz omrežne napetosti.



Hladilnik vsebuje ogljikovodike v hladilni enoti; vzdrževalna dela in ponovno polnjenje lahko izvajajo samo pooblašteni tehniki.

### Redno čiščenje

Opremo je potrebno redno čistiti:

- Notranjost hladilnika in opremo očistite z mlačno vodo in nevtralnimi milom.
- Redno preverite tesnila vrat in jih dobro obrišite; na tesnilu ne sme biti ostankov.
- Temeljito splaknite in posušite.



Ne vlecite, premikajte ali poškodujete cevi in/ali kablov v notranjosti.

Za čiščenje notranjosti ne uporabljajte detergentov, čistilnih praškov, močno odisavljenih čiš-  
tilnih sredstev ali loščil na osnovi voska, ker poškodujejo površino in puščajo močne vonjave.

Kondenzator (črna rešetka) in kompresor na hrbtini strani hladilnika očistite z metlico ali se-  
salnikom za prah. Na ta način izboljšate delovanje hladilnika in zmanjšate porabo energije.



Pazite, da ne poškodujete hladilnega sistema.

Veliko posebnih čistil za čiščenje kuhinjskih površin vsebuje kemikalije, ki lahko razjedajo/ poškodujejo plastične dele hladilnika. Zaradi tega priporočamo, da zunanje dele hladilnika čistite samo s toplo vodo z dodano majhno količino sredstva za pomivanje. Hladilnik po čiščenju ponovno priključite na omrežno napetost.

## Odtaljevanje zamrzovalnika

Zamrzovalnik ima pri tem modelu uporabljeno tehnologijo "No frost". To pomeni, da se v zamrzovalniku med delovanjem ne nabira ivje - niti na notranjih stenah, niti na živilih. To je doseženo z neprekinjenim kroženjem hladnega zraka v notranjosti. Zrak poganja samodejno krmiljen ventilator.

## Časi nedelovanja

Če hladilnika dalj časa ne boste uporabljali, izvedite naslednje ukrepe:

- **napravo izključite iz električnega omrežja**
- odstranite vsa živila
- odtajajte <sup>25)</sup>in očistite hladilnik in vso opremo
- vrata hladilnika pustite priprta, da preprečite nastanek neprijetnih vonjav.

Če ostane hladilnik vključen, prosite nekoga, da občasno pogleda, če se ni hrana v njem pokvarila zaradi morebitnega izpada elektrike.

## KAJ STORITE V PRIMERU...



### OPOZORILO!

Pred odpravljanjem težav iztaknite vtič iz vtičnice.

Težave, ki niso opisane v tem priročniku, lahko odpravlja le usposobljen električar ali usposobljena oseba.



Med običajnim delovanjem se pojavijo nekateri zvoki (kompresor, kroženje hladilnega sredstva).

Težava	Možen vzrok	Rešitev
<b>Naprava ne deluje. Kontrolna lučka ne utripa.</b>	Naprava je izklopljena.	Vklopite napravo.
	Vtič ni pravilno vtaknjen v vtičnico.	Pravilno vtaknite vtič v vtičnico.
	Naprava nima električne moči. Ni napetosti v vtičnici.	V omrežno vtičnico vključite drugo električno napravo. Obrnite se na pooblaščenega serviserja.
<b>Kontrolna lučka utripa.</b>	Naprava ne deluje pravilno.	Obrnite se na pooblaščenega serviserja.
<b>Opozorilna lučka utripa.</b>	Temperatura v zamrzovalniku je previsoka.	Glejte »Alarm visoke temperature«.

Težava	Možen vzrok	Rešitev
<b>Kompresor deluje neprekinjeno.</b>	Temperatura ni pravilno nastavljena.	Nastavite višjo temperaturo.
	Vrata niso pravilno zaprta.	Glejte »Zapiranje vrat«.
	Vrata so bila prepogosto odprta.	Vrat ne puščajte odprtih dlje, kot je potrebno.
	Temperatura živila je previsoka.	Živilo naj se pred hrambo ohladi na sobno temperaturo.
	Temperatura v prostoru je previsoka.	Znižajte temperaturo v prostoru.
<b>Temperatura v zamrzovalniku je prenizka.</b>	Funkcija FROSTMATIC je vklopljena.	Oglejte si »Funkcija FROSTMATIC«.
	Regulator temperature ni pravilno nastavljen.	Nastavite višjo temperaturo.
<b>Temperatura v zamrzovalniku je previsoka.</b>	Funkcija FROSTMATIC je vklopljena.	Oglejte si »Funkcija FROSTMATIC«.
	Regulator temperature ni pravilno nastavljen.	Nastavite nižjo temperaturo.
	Vrata niso pravilno zaprta.	Glejte »Zapiranje vrat«.
	Temperatura živila je previsoka.	Živilo naj se pred hrambo ohladi na sobno temperaturo.
	Hkrati je shranjenih veliko izdelkov.	Hkrati imejte shranjenih manj izdelkov.
	Živila so zložena preblizu skupaj.	Živila shranjujte tako, da je omogočeno kroženje hladnega zraka.

## Zapiranje vrat

1. Očistite tesnilo v vratih.
2. Če je potrebno, prilagodite vrata. Oglejte si poglavje "Namestitve".
3. Če je potrebno, zamenjajte okvarjeno tesnilo v vratih. Pokličite servisni center.

## TEHNIČNI PODATKI

Dimenzije izreza		
	Višina	1780 mm
	Širina	560 mm
	Globina	550 mm
Čas dviganja		21 h

Tehnični podatki so zapisani na napisni ploščici na notranji levi strani hladilnika ter na energijski nalepki.

## NAMESTITEV

### Namestitev



#### OPOZORILO!

Ko odstranjujete rabljen zamrzovalnik, ki ima na vratih zapiralo ali kljuko, le-to pokvarite, da se otroci ne morejo zakleniti v notranjost.



Zamrzovalnik mora imeti po namestitvi omogočen dostop do vtiča.

Zamrzovalnik namestite na mesto, kjer temperatura prostora ustreza klimatskemu razredu na napisni ploščici zamrzovalnika:

Klimatski razred	Temperatura okolice
SN	+10 °C do 32 °C
N	+16 °C do 32 °C
ST	+16 °C do 38 °C
T	+16 °C do 43 °C

### Priključitev na električno napetost

Pred priključitvijo se prepričajte, da sta napetost in frekvenca na napisni ploščici enaki kot sta omrežna napetost in frekvenca na mestu priključitve.

Hladilnik mora biti ozemljen. V ta namen je na napajalnem kablu nameščen varnostni omrežni vtič. Če omrežna vtičnica ni ozemljena, priključite hladilnik na ločeno ozemljitveno točko v skladu s trenutno veljavnimi predpisi. Posvetujte se z usposobljenim električarjem.

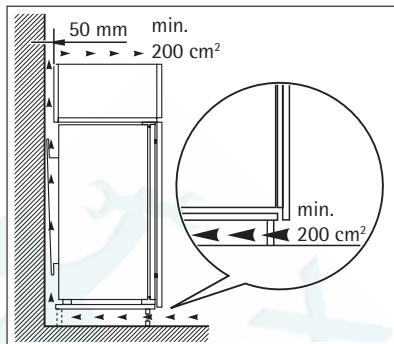
Proizvajalec zavrača vsakršno odgovornost v primeru neupoštevanja zgornjih varnostnih opozoril.

Hladilnik je izdelan v skladu z naslednjimi smernicami EGS.




## Zahteve za zračenje

Zagotovite zadostno kroženje zraka za napravo.



## SKRB ZA OKOLJE

Simbol  na izdelku ali njegovi embalaži označuje, da z izdelkom ni dovoljeno ravnati kot z običajnimi gospodinjstskimi odpadki. Izdelek odpeljite na ustrezno zbirno mesto za predelavo električne in elektronske opreme. S pravilnim načinom odstranjevanja izdelka boste pomagali preprečiti morebitne negativne posledice in vplive na okolje in zdravje ljudi, ki bi se lahko pojavile v primeru nepravilnega odstranjevanja izdelka. Za podrobnejše informacije o odstranjevanju in predelavi izdelka se obrnite na pristojen mestni organ za odstranjevanje odpadkov, komunalno službo ali na trgovino, v kateri ste izdelek kupili.

## MÜKEMMEL SONUÇLAR İÇİN

Bu AEG ürününü seçtiğiniz için teşekkür ederiz. Bu ürünü, sıradan cihazlarda bulamayacağınız hayatı kolaylaştıran özellikler ve yenilikçi teknolojiler kullanarak, size uzun yıllar üstün performans vermesi için tasarladır. Lütfen, cihazınızdan en iyi şekilde yararlanabilmek için birkaç dakikanızı ayırarak bu belgeyi okuyun.

## AKSESUARLAR VE SARF MALZEMELERİ

AEG Internet mağazasında tüm AEG cihazlarınızı mükemmel durumda ve temiz kullanmanıza yardımcı olacak herşeyi bulabilirsiniz. Beklentilerinize uygun yüksek kalite standartlarında tasarlanan ve üretilen çok çeşitli aksesuarların yanı sıra, uzmanların kullandığı pişirme kaplarından çatal-bıçak sepetlerine, şişe tutuculardan narin çamaşır poşetlerine kadar herşey...



Çevrimiçi mağazamızı ziyaret edin:  
[www.aeg-electrolux.com/shop](http://www.aeg-electrolux.com/shop)

## İÇİNDEKİLER

- 76 Güvenlik bilgileri
- 78 Kontrol Paneli
- 81 İlk kullanım
- 81 Günlük kullanım
- 82 Yararlı İpuçları ve Bilgiler
- 83 Bakım ve temizlik
- 84 Servisi aramadan önce
- 86 Teknik veriler
- 86 Montaj
- 87 Çevreyle ilgili bilgiler

Bu kılavuzda aşağıdaki simgeler kullanılır:



Kişisel güvenliğinizi korumak ve cihaza hasar vermemek için önem taşıyan bilgiler.



Genel bilgiler ve ipuçları



Çevresel bilgiler

Önceden haber verilmeksizin değişiklik yapma hakkı saklıdır.



## GÜVENLİK BİLGİLERİ

Kendi güvenliğiniz ve cihazın doğru kullanımı için cihazı monte etmeden ve ilk kez kullanmadan önce, bu kullanma kılavuzunu, ipuçları ve uyarı bilgileri de dahil olmak üzere, dikkatle okuyun. Gereksiz hatalardan ve kazalardan kaçınmak için, cihazı kullanan tüm kişilerin cihazın kullanımıyla ve güvenlik özellikleriyle ilgili bilgiye sahip olması önemlidir. Bu kılavuzu saklayın ve cihaz başka bir yere taşındığında veya satıldığında beraberinde verin, böylece cihazı kullanacak diğer kişilerin de cihazın kullanımı ve güvenlik için yapılması gerekenler hakkında bilgi sahibi olması sağlanmış olur.

Üretici firma ihmallerden kaynaklanan zararlardan sorumlu olmadığından, kendi can ve mal güvenliğiniz için bu kullanıcı talimatlarındaki uyarıları dikkate alın.

### Çocuklar ve savunmasız kişilerin güvenliği

- Bu cihaz, kullanımıyla ilgili talimat veya gözetim güvenliklerinden sorumlu kişi tarafından sağlanmadıkça, fiziksel, duyuşsal veya zihinsel yeterlilikleri az kişilerce (çocuklar dahil) ve ya deneyimi ve bilgisi olmayanlarca kullanılmamalıdır.

Küçük çocuklar, cihazla oynamayacaklarından emin olunması için gözetim altında tutulmalıdır.

- Tüm ambalaj malzemelerini çocuklardan uzak tutun. Boğulma riski söz konusudur.
- Eğer cihazı elden çıkarıyorsanız, oyun oynayan çocukları elektrik çarpmaması ve cihazda kilitle kalmamaları için fişini prizden çekin, elektrik kablosunu kesin (mümkün olduğunca cihaza yakın kısmından) ve kapağını çıkartın.
- Eğer mıknatıslı kapı contaları olan bu cihaz, kapısında veya kapağında yaylı bir kilit (dil) mekanizması olan eski bir cihazın yerine alınmış ise, eski cihazınızı elden çıkarmadan önce kilit mekanizmasını kullanılmaz hale getirin. Bu şekilde, çocukların cihazın içindeki kilitli kalarak kendilerine zarar vermelerini önlemiş olursunuz.

### Genel güvenlik



#### DİKKAT

Havalandırma menfezlerini, tıkanmasını önleyerek temiz halde tutun.

- Bu cihaz, bu kullanma kılavuzunda açıklandığı gibi, evde kullanılan yiyecekleri ve/veya içecekleri muhafaza etmek amacıyla üretilmiştir.
- Buz çözme sürecini hızlandırmak için mekanik bir aygıt veya başka bir suni yöntem kullanmayın.
- Üretici firma tarafından onaylanmadığı sürece, diğer elektrikli cihazları (dondurma yapma makineleri gibi) soğutucu cihazların içinde kullanmayın.
- Soğutucu devresine zarar vermeyin.
- Cihazın soğutucu devresinde, çevreyle oldukça dost doğal bir gaz olan ve bununla birlikte yanıcı özelliği olan soğutucu izobütan (R600a) bulunmaktadır.

Cihazın nakliyesi ve montajı süresince, soğutucu devre bileşenlerinin hiçbirinin hasar görmediğinden emin olun.

Eğer soğutucu devresi hasar görmüşse:

- Çıplak ateş ve ateşleme kaynaklarını uzak tutun.

- Cihazın yerleştirildiği odayı iyice havalandırın.
- Bu ürünün özelliklerinde değişiklik yapmak veya ürünü herhangi bir şekilde değiştirmek tehlikelidir. Kablodaki herhangi bir hasar bir kısa-devreye, yangına ve/veya elektrik çarpmasına neden olabilir.



### UYARI

Herhangi bir elektrikli parça (elektrik kablosu, fiş, kompresör) sertifikalı bir servis yetkilisi ve/ya kalifiye bir servis personeli tarafından değiştirilmelidir.

1. Elektrik kablosu uzatılmamalıdır.
  2. Elektrik fişinin cihazın arkasında sıkışıp ezilmediğinden veya zarar görmediğinden emin olun. Sıkışıp ezilmiş veya zarar görmüş bir elektrik fişi aşırı ısınabilir ve bir yangına neden olabilir.
  3. Cihazın elektrik fişine erişebildiğinizden emin olun.
  4. Elektrik kablosunu çekmeyin.
  5. Elektrik prizi gevşek ise, elektrik fişini takmayın. Elektrik çarpması veya yangın riski söz konusudur.
  6. Cihazı, dahili aydınlatma lambasının kapağı <sup>26)</sup> olmadan çalıştırmayın.
- Bu cihaz ağırdır. Taşırken dikkatli olunmalıdır.
  - Ellerinizi nemli / ıslak ise, cildiniz tahriş olabileceğinden veya donmaya / soğuk yanığına neden olabileceğinden dondurucu bölmesinden bir şey çıkarmayın veya içindekilere dokunmayın.
  - Cihazı uzun süre doğrudan güneş ışığına maruz bırakmayın.
  - Bu cihazda kullanılan lamba ampulleri <sup>27)</sup> sadece elektrikli ev aletleri için seçilmiş özel amaçlı ampullerdir. Bunlar evdeki normal aydınlatma için kullanılamazlar.

### Günlük Kullanım

- Sıcak kapları cihazın içindeki plastik parçaların üzerine koymayın.
- Yanıcı gaz ve sıvıları cihaza koymayın, çünkü bunlar patlayabilir.
- Gıda ürünlerini doğrudan arka paneldeki hava çıkışına dayamayın. <sup>28)</sup>
- Donmuş yiyecekler, buzu çözüldükten sonra tekrar dondurulmamalıdır.
- Hazır donmuş yiyecekleri, donmuş gıda üreticisinin talimatlarına göre muhafaza edin.
- Cihaz üreticisinin muhafaza önerilerine tümüyle uyulmalıdır. İlgili talimatlara bakın.
- Dondurucuya karbonatlı veya gazlı içecekler koymayın, çünkü bu sıvılar buldukları kabın içinde basınç oluşturur ve patlayarak cihazın hasar görmesine neden olabilirler.
- Buz tanecikleri, eğer cihazdan çıkarıldığı anda hemen tüketilirse, don yanıklarına neden olabilir.

### Bakım ve temizlik

- Bakımdan önce, cihazı kapatınız ve elektrik fişini prizden çekiniz.
- Cihazı metal nesnelere kullanarak temizlemeyiniz.
- Cihazın buzunu temizlemek için keskin nesnelere kullanmayınız. Plastik bir raspa kullanınız.

26) Lambanın kapağı varsa

27) Lamba varsa

28) Eğer cihaz No-Frost ise

## Montaj



Elektrik bağlantısı için ilgili paragraflarda verilen talimatlara uyun.

- Cihazı ambalajından çıkartın ve hasar olup olmadığını kontrol edin. Eğer hasar varsa cihazın fişini prize takmayın. Olası hasarları derhal satın aldığınız yere bildirin. Böyle bir durumda ambalajı atmayın.
- Yağın geri kompresöre akmasını sağlamak için, cihazın fişini takmadan önce en az iki saat beklemeniz önerilir.
- Cihazın etrafında yeterli hava dolaşımı olmalıdır, aksi halde cihaz aşırı ısınabilir. Yeterli havalandırma sağlamak için, montajla ilgili talimatlara uyun.
- Olası yangınları önlemek için cihazın sıcak parçalarına (kompresör, yoğuşturucu) dokunulmasını engellemek amacıyla cihazın arka kısmı mümkünse bir duvara yaslanmalıdır.
- Cihaz, kalorifer veya pişirme cihazlarının yakınına yerleştirilmemelidir.
- Cihaz monte edildikten sonra elektrik prizinin erişilebilir konumda kaldığından emin olun.
- Sadece içilebilir kalitedeki su kaynaklarına bağlayın. <sup>29)</sup>

## Servis

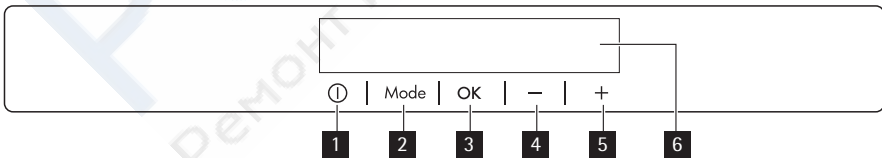
- Cihazın servis işlemi için yapılması gereken elektrikle ilgili herhangi bir iş, kalifiye bir elektrikçi veya uzman bir kişi tarafından yapılmalıdır.
- Bu ürünün servis işlemleri yetkili servis tarafından yapılmalı ve sadece orijinal yedek parçalar kullanılmalıdır.

## Çevre Koruması



Bu cihazın soğutucu devresinde ve yalıtım malzemelerinde ozon tabakasına zarar veren gazlar bulunmaz. Bu cihaz, kentsel atıklar ve çöplerle birlikte atılmamalıdır. Yalıtım köpüğü yanıcı gazlar içerir: cihaz, yerel yetkili makamlarınızdan bilgi edinebileceğiniz yürürlükteki kanunlara uygun olarak elden çıkartılmalıdır. Soğutma ünitesine, özellikle ısı eşanjörü yakınındaki kısma zarar gelmesini önleyin. Bu cihazda kullanılan ve ♻️ simgesiyle işaretli olan malzemeler geri dönüşümlüdür.

## KONTROL PANELİ



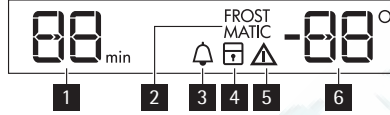
- 1 ON/OFF tuşu
- 2 Mode tuşu
- 3 OK tuşu
- 4 Sıcaklık azaltma tuşu
- 5 Sıcaklık artırma tuşu

<sup>29)</sup> Eğer bir su bağlantısı varsa

## 6 Gösterge ekranı

Birkaç saniye süreyle Mode tuşuna ve Sıcaklık azaltma tuşuna birlikte basarak tuşların önceden belirlenmiş ses düzeylerini artırmak mümkündür. Değişiklik geri alınabilir.

## Gösterge ekranı



- 1 Zamanlayıcı fonksiyonu
- 2 FROSTMATIC fonksiyonu
- 3 Minute Minder fonksiyonu
- 4 Çocuk Kilidi fonksiyonu
- 5 Alarm göstergesi
- 6 Sıcaklık göstergesi

## Cihazın açılması

Cihazı açmak için aşağıdaki adımları izleyin:

1. Fişi prize takın.
2. Gösterge ekranı kapalıysa ON/OFF tuşuna basın.
3. Sesli uyarı birkaç saniye sonra devreye girebilir.  
Alarmı yeniden ayarlamak için bkz. "Yüksek sıcaklık alarmı".
4. Sıcaklık göstergeleri, ayarlanmış olan varsayılan sıcaklığı gösterir.  
Farklı bir sıcaklık seçmek için "Sıcaklığın ayarlanması" bölümüne bakın.

## Cihazı kapama

Cihazı kapamak için aşağıdaki adımları izleyin:

1. Kapamak için ON/OFF tuşuna 5 saniye basın.
2. Gösterge ekranı kapanacaktır.
3. Cihazın elektrik bağlantısını kesmek için, elektrik fişini prizden çekin.

## Sıcaklığın ayarlanması

Dondurucunun mevcut sıcaklığı, sıcaklık tuşuna basılarak ayarlanabilir.

Ayarlanmış sıcaklık:

- Dondurucu için -18°C

Sıcaklık göstergesi ayarlanmış olan sıcaklığı gösterir.

Ayarlanmış sıcaklığa 24 saat içinde ulaşılır.



Bir elektrik kesintisi durumunda ayarlanmış sıcaklık korunur.

## FROSTMATIC fonksiyonu

Fonksiyonu etkinleştirmek için:

1. İlgili simge gösterilene kadar Mode tuşuna basın.  
FROSTMATIC göstergesi yanıp söner.

Dondurucu sıcaklık göstergesi  sembolünü gösterir.

2. Onaylamak için OK tuşuna basın.  
FROSTMATIC göstergesi ekrana gelir.

Bir animasyon başlar.

Bu fonksiyon 52 saat sonra otomatik olarak durur.

Otomatik olarak sona ermeden önce fonksiyonu devre dışı bırakmak için:

1. FROSTMATIC göstergesi yanıp söne kadar Mode tuşuna basın.
2. Onaylamak için OK tuşuna basın.
3. FROSTMATIC göstergesi söner.



Farklı bir dondurucu ayarlanmış sıcaklığının seçilmesiyle fonksiyon devre dışı kalır.

## Minute Minder fonksiyonu

Minute Minder fonksiyonu istenilen bir zamana bir sesli alarmın ayarlanması için kullanılmakta olup, örneğin bir yemek tarifindeki karışımın belirli bir süre boyunca soğutulması gerektiğinde ya da hızlı soğutma için dondurucuya konan şişelerin unutulmaması amacıyla bir uyarıya ihtiyaç duyulduğu durumlarda yararlı olur.

Fonksiyonu etkinleştirmek için:

1. İlgili simge gösterilene kadar Mode tuşuna basın.  
Minute Minder göstergesi yanıp söner.  
Zamanlayıcı birkaç saniye boyunca ayarlanmış değeri (30 dakika) gösterir.
2. Zamanlayıcı ayarlanmış değerini 1 ila 90 dakika arasında değiştirmek için Zamanlayıcı ayar tuşuna basın.
3. Onaylamak için OK tuşuna basın.

Minute Minder göstergesi ekrana gelir.

Zamanlayıcı yanıp sönmeye başlar (min).

Geri sayımın sonunda Minute Minder göstergesi yanıp söner ve bir sesli uyarı duyulur:

1. Dondurucu bölmesinde bulunan içecekleri çıkarın.
2. Fonksiyonu kapayın.

Fonksiyonu kapamak için:

1. Minute Minder göstergesi yanıp söne kadar Mode tuşuna basın.
2. Onaylamak için OK tuşuna basın.
3. Minute Minder göstergesi söner.

Fonksiyonu istediğiniz zaman devre dışı bırakabilirsiniz.

Sıcaklık azaltma tuşuna ve Sıcaklık artırma tuşuna basarak zamanı istediğiniz anda ve süre dolmadan önce değiştirebilirsiniz.

## Çocuk Kilidi fonksiyonu

İstenmeyen bir işlemi önlemek üzere tuşları kilitlemek için Çocuk Kilidi işlevini seçiniz.

Fonksiyonu etkinleştirmek için:

1. İlgili simge belirene kadar Mode tuşuna basınız.
2. Çocuk Kilidi göstergesi yanıp söner.
3. Onaylamak için OK tuşuna basınız.



Çocuk Kilidi göstergesi yanar.  
Fonksiyonu devre dışı bırakmak için:

1. Çocuk Kilidi göstergesi yanıp sönene kadar Mode tuşuna basınız.
2. Onaylamak için OK tuşuna basınız.
3. Çocuk Kilidi göstergesi söner.

## Yüksek sıcaklık alarmı

Dondurucu bölmesindeki sıcaklığın artması (örneğin önceki bir elektrik kesintisinden ötürü) aşağıdaki şekillerde belirtilir:

- alarm ve dondurucu sıcaklığı göstergelerinin yanıp sönməsi
- ikaz sesi verilmesi.

Alarmı sıfırlamak için:

1. Herhangi bir tuşa basınız.
2. Sesli ikaz kapatılır.
3. Dondurucu sıcaklık göstergesi birkaç saniye boyunca erişilen en yüksek sıcaklığı gösterir. Ardından, ayarlanmış olan sıcaklığı tekrar gösterir.
4. Normal şartlara dönülene kadar alarm göstergesi yanıp sönmeye devam eder. Alarm eski haline döndüğünde alarm göstergesi söner.

## Açık kapı alarmı

Kapı yaklaşık 80 saniye süresince açık bırakıldığında bir sesli alarm çalar.  
Normal koşullar sağlandığında (kapı kapandığında), sesli alarm durur.

## İLK KULLANIM

### İç kısmın temizliği

Cihazı ilk kez kullanmadan önce, yeni bir ürünün sahip olduğu tipik kokuyu gidermek için cihazın iç kısmını ve dahili aksesuarlarını ılık su ve biraz nötr sabun kullanarak yıkayın ve daha sonra iyice kurulaşın.



Cihazın kaplamasına zarar verdiklerinden, deterjanları veya aşındırıcı toz temizlik ürünlerini kullanmayın.

## GÜNLÜK KULLANIM

### Taze yiyeceklerin dondurulması

Dondurucu bölümü, taze yiyeceklerin dondurulması, dondurulmuş ve derin dondurulmuş yiyeceklerin uzun süreli muhafazası için uygundur.

Taze yiyecekleri dondurmak için, dondurulacak olan yiyecekleri dondurucu bölümüne yerleştirmeden önce FROSTMATIC fonksiyonunu en az 24 saat boyunca çalıştırın.

Dondurulacak olan taze yiyeceği en üstteki iki bölmeye yerleştirin.

24 saatte dondurulabilecek maksimum yiyecek miktarı, cihazın içinde bulunan **bilgi etiketinde** yazılıdır.

Dondurma işlemi 24 saat sürer: bu süre boyunca, dondurulmak üzere başka bir yiyecek koymayın.

## Donmuş yiyeceklerin muhafazası

Cihazı ilk kez çalıştırdığınızda veya belirli bir süre kullanım dışı bıraktıktan sonra, yiyecekleri bölmeye yerleştirmeden önce, cihazı en az 2 saat boyunca çalışmaya bırakın.

Dondurucu sepetleri istediğiniz yiyecek paketini bulmanızı hızlandırır ve kolaylaştırır. Büyük miktarlarda besin saklanacaksa, tüm çekmeceleri çıkarın. Tüm raflarda orta kısmın yan tarafında belirtilen yük limitine kadar besinlerin yerleştirilmesi mümkündür

▶ (bu özellik varsa).



Bir elektrik kesintisi durumunda olduğu gibi kazara buz çözme işleminin uygulanması halinde, elektrik kesintisi, teknik özellikler bölümünde "başlatma süresi" başlığı kısmında belirtilen süreden daha uzun sürerse, buz çözülen yiyecek hemen tüketilmeli veya derhal pişirilmelidir ve sonra yeniden dondurulmalıdır (soğuduktan sonra).

## Dondurulmuş Gıda Takvimi



Semboller, farklı tipte donmuş yiyecekleri göstermektedir.

Sayılar, uygun tipte donmuş yiyecekler için ay cinsinden muhafaza sürelerini belirtmektedir. Belirtilen muhafaza süresinin hem üst hem de alt sınır değerinin geçerliliği, yiyeceğin miktarına ve dondurma işleminden önceki işlemlerin yapılıp yapılmadığına bağlıdır.

## Buz eritme

Derin dondurulmuş veya normal donmuş gıdalar kullanılmadan önce, soğutucu bölmesinde veya oda sıcaklığında (bu işlem için gereken süreye bağlı olarak) buz eritilebilir.

Küçük parçalar, dondurucudan çıkartıldığı anda donmuş haldeyken bile pişirilebilir: böyle bir durumda pişirme işlemi daha uzun sürecektir.

## Buz küpü yapma

Bu cihaz, buz küpleri yapmada kullanılan bir veya daha fazla sayıda kap içermektedir. Bu kaplara su doldurun, daha sonra bunları dondurucu bölmesine koyun.



Bu kapları dondurucudan çıkarmak için metal aletler kullanmayın.

## Soğutucu aküler

Bir veya daha fazla soğutucu akü, dondurucu bölümü içinde ürünle birlikte verilmiştir; bunlar, bir elektrik kesintisi veya arıza durumunda yiyeceğin muhafaza edilebilme süresini uzatırlar.

# YARARLI İPUÇLARI VE BİLGİLER

## Dondurma tavsiyeleri

Birçok dondurma işleminde size yardımcı olacak bazı önemli tavsiyeler aşağıda verilmektedir:

- 24 saat içinde dondurulabilecek maksimum yiyecek miktarı. veri etiketinde belirtilmektedir;
- dondurma işlemi 24 saat sürer. Bu süre boyunca, dondurulmak üzere başka bir yiyecek konulmamalıdır;
- sadece birinci kalite, taze ve iyi temizlenmiş yiyecekleri dondurun;
- hızlı ve tamamen donmasını ve buzu eridikten sonra sadece tüketilecek miktarda tüketilebilmesini sağlamak için yiyecekleri küçük porsiyonlara bölün;
- yiyecekleri alüminyum folyoya veya polietilene sarın ve bu yaptığınız paketin hava geçirmez olduğundan emin olun;
- cihazın içindeki sıcaklığın yükselmesini önlemek için taze veya donmamış yiyeceklerin önceden donmuş yiyeceklerle temas etmesine izin vermeyin;
- yağsız yiyecekler yağlı yiyeceklerle göre daha iyi ve daha uzun süre muhafaza edilir; tuz, yiyeceğin muhafaza ömrünü kısaltır;
- eğer su buzları dondurucu bölmesinden çıkarıldıktan hemen sonra tüketilirse, ciltte soğuk yanıklarına neden olabilir;
- yiyeceklerin muhafaza sürelerini kontrol edebilmek amacıyla, her bir yiyecek paketinin üzerine dondurucuya konulma tarihini yazmanız tavsiye edilir;

## Donmuş yiyeceklerin muhafazasıyla ilgili tavsiyeler

Bu cihazdan en iyi performansı elde etmek için, aşağıdaki noktalara dikkat etmelisiniz:

- piyasada donmuş halde satılan yiyeceklerin satıcı tarafından uygun şekilde muhafaza edilmiş olduğundan emin olun;
- donmuş yiyeceklerin, yiyecek mağazasından dondurucunuza mümkün olan en kısa sürede aktarılmasını sağlayın;
- cihazın kapısını çok sık açmayın veya kesinlikle gerekmedikçe açık bırakmayın.
- Buz çözme işlemi uygulandığında, yiyecekler çabuk çözülür ve tekrar dondurulamaz.
- Yiyecek üreticisinin belirttiği muhafaza sürelerini aşmayın.

## BAKIM VE TEMİZLİK



### DİKKAT

Herhangi bir bakım işlemi yapmadan önce, cihazın fişini prizden çekin.



Bu cihaz, soğutma devrelerinde hidrokarbonlar içermektedir; dolayısıyla bakım ve şarj işlemleri sadece yetkili teknisyenler tarafından yapılmalıdır.

## Periyodik temizlik

Cihaz düzenli olarak temizlenmelidir:

- Cihazın iç kısmını ve aksesuarlarını ılık su ve biraz nötr sabun kullanarak temizleyin.
- Temiz ve kirden arınmış kalmalarını sağlamak için kapı contalarını düzenli olarak kontrol edip silerek temizleyin.
- İyice durulayın ve kurulayın.



Kabinin içerisindeki boruları ve/veya kabloları çekmeyin, oynatmayın veya zarar vermeyin. Cihazın iç kısmını temizlemek için asla deterjanlar, aşındırıcı toz temizlik ürünleri, yüksek derecede kokulu deterjan veya cilalar kullanmayın, aksi halde yüzey zarar görebilir ve güçlü kötü bir koku oluşabilir.

Cihazın arka tarafındaki yoğunlaştırıcıyı (siyah ızgara) ve kompresörü bir fırça veya bir vakumlu temizlik cihazı ile temizleyin. Bu işlem, cihazın performansını artırır ve elektrik tüketimini azaltır.



Soğutma sistemine zarar vermeye dikkat edin.

Birçok tescilli mutfak yüzeyi temizleyicisi, bu cihazda kullanılan plastik aksamlara zarar verici kimyasal maddeler içermektedir. Bu yüzden, cihazın dış kasasını sadece içine biraz deterjan eklenmiş ılık su ile temizlemenizi tavsiye ederiz.

Temizlikten sonra, cihazın fişini tekrar takın.

## Dondurucunun buzunun çözülmesi

Öte yandan, bu modelin dondurucu bölümü "no-frost" tiptir. Yani, çalışırken ne panellerinde ne de yiyeceklerin üzerinde buzlanma ve karlanma yapmaz.

Buzun oluşmamasının nedeni, soğuk havanın bölme içerisinde otomatik kontrollü bir fan sayesinde devamlı devir-daim ettirilmesidir.

## Kullanım-dışı kalma süreleri

Cihaz uzunca bir süre kullanılmayacaksa, aşağıdaki önlemleri alınız:

- **Cihazın elektrik beslemesini kesiniz,**
- İçindeki tüm yiyecekleri çıkarınız,
- Buzunu çözünüz<sup>30)</sup> ve cihazı ve tüm aksesuarlarını temizleyiniz,
- Kötü kokuların oluşmasını önlemek için kapısını/kapılarını hafif aralık bırakınız.

Eğer buzdolabı kapalı tutulacaksa, bir elektrik kesintisi durumunda içindeki yiyeceklerin bozulmasını önlemek için birilerinden ara sıra kontrol etmesini isteyiniz.

## SERVİSİ ARAMADAN ÖNCE



### UYARI

Sorunun kaynağını bulmaya çalışmadan önce, cihazın fişini prizden çekin.

Bu kılavuzda yazılı olmayan bir arıza teşhis veya sorun giderme işlemi sadece kalifiye bir elektrikçi veya uzman bir kişi tarafından yapılmalıdır.



Normal kullanım sırasında bazı sesler gelebilir (kompresör, soğutucu devresi).

Sorun	Muhtemel neden	Çözüm
Cihaz çalışmıyor. Pilot ışığı yanıp sönüyor.	Cihaz kapalıdır.	Cihazı açın.

30) Eğer bu özellik varsa.

Sorun	Muhtemel neden	Çözüm
	Cihazın fişi prize doğru bir şekilde takılı değildir.	Fişi prize doğru şekilde takın.
	Cihaza elektrik gelmiyordur. Prizde elektrik yoktur.	Prize başka bir elektrikli cihaz takın. Kalifiye bir elektrikçi çağırın.
<b>Pilot ışığı yanıp sönüyor.</b>	Cihaz düzgün çalışmıyordur.	Kalifiye bir elektrikçi çağırın.
<b>Alarm ışığı yanıp sönüyor.</b>	Dondurucunun içindeki sıcaklık çok yüksektir.	"Yüksek sıcaklık alarmı" bölümüne bakın.
<b>Kompresör devamlı çalışıyor.</b>	Sıcaklık doğru ayarlanmamıştır.	Daha sıcak bir ayar seçin.
	Kapı doğru kapatılmamıştır.	"Kapının kapatılması" bölümüne bakın.
	Kapı çok sık açılıyordur.	Kapıyı gerektiğinden daha uzun süre açık bırakmayın.
	Yiyecek sıcaklığı çok yüksektir.	Yiyecekleri koymadan önce yiyecek sıcaklığının oda sıcaklığına düşmesini bekleyin.
	Oda sıcaklığı çok yüksektir.	Oda sıcaklığını düşürün.
	FROSTMATIC fonksiyonu aktif hale gelmiştir.	"FROSTMATIC fonksiyonu" bölümüne bakın.
<b>Dondurucunun içindeki sıcaklık çok düşük.</b>	Sıcaklık ayarı doğru yapılmamıştır.	Daha sıcak bir ayar seçin.
	FROSTMATIC fonksiyonu aktif hale gelmiştir.	"FROSTMATIC fonksiyonu" bölümüne bakın.
<b>Dondurucunun içindeki sıcaklık çok yüksek.</b>	Sıcaklık ayarı doğru yapılmamıştır.	Daha düşük bir sıcaklık ayarlayın.
	Kapı doğru kapatılmamıştır.	"Kapının kapatılması" bölümüne bakın.
	Yiyecek sıcaklığı çok yüksektir.	Yiyecekleri koymadan önce yiyecek sıcaklığının oda sıcaklığına düşmesini bekleyin.
	Cihaza aynı anda birçok yiyecek konulmuştur.	Aynı anda daha az yiyecek koyun.
	Yiyecekler birbirine çok yakındır.	Yiyecekleri, soğuk hava dolaşımına izin verecek şekilde yerleştirin.

## Kapının kapatılması

1. Kapı contalarını temizleyin.
2. Gerekirse kapıyı ayarlayın. "Montaj" bölümüne bakın.
3. Gerekirse sorunlu kapı contalarını değiştiriniz. Yetkili Servisle temasa geçiniz.

## TEKNİK VERİLER

Kabin boyutları		
	Yükseklik	1780 mm.
	Genişlik	560 mm.
	Derinlik	550 mm.
Başlatma süresi		21 s

Teknik bilgiler, cihazın iç sol tarafındaki bilgi etiketinde ve enerji etiketinde belirtilmektedir.

## MONTAJ

### Konumlandırma



#### UYARI

Eğer kapısında bir kilit veya kilit dili olan eski bir cihazı elden çıkarıyorsanız, küçük çocukların cihazın içinde kilitle kalmasını önlemek için bu kilidi kullanılamaz hale getiriniz.



Cihaz monte edildikten sonra fişi erişilebilir konumda olmalıdır.

Bu cihazı, ortam sıcaklığının cihazın bilgi etiketinde belirtilen iklim sınıfına uygun olduğu bir yere monte ediniz:

İklim sınıfı	Ortam sıcaklığı
SN	+10 °C ile +32 °C arası
N	+16 °C ile +32 °C arası
ST	+16 °C ile +38 °C arası
T	+16 °C ile +43 °C arası

### Elektrik bağlantısı

Cihazın fişini prize takmadan önce, bilgi etiketinde yazılı voltaj ve frekans değerlerinin evinizin elektrik beslemesi ile aynı olduğundan emin olun.

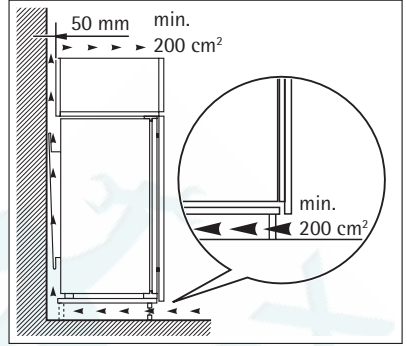
Cihaz topraklanmalıdır. Elektrik kablosunun fişi bu amaca yönelik olarak bir kontak ile donatılmıştır. Eğer evin elektrik prizi topraklı değilse, yürürlükteki kanunlara uygun olarak ve bir uzman teknisyene danışarak cihazı ayrı bir toprak hattına bağlayın.

Üretici firma, yukarıda belirtilen güvenlik önlemlerine uyulmaması halinde sorumluluk kabul etmez.


Bu cihaz, E.E.C. yönergeleri ile uyumludur.

## Havalandırma gereksinimleri

Cihazın arkasındaki hava akışı yeterli olmalıdır.



## ÇEVREYLE İLGİLİ BİLGİLER

Ürünün ya da ambalajının üzerindeki  simgesi, bu ürünün normal ev çöprü gibi atılmayıp, elektrik ve elektronik cihazların geri dönüşüm için verildiği özel toplama noktalarından birine verilmesi gerektiğini belirtir. Bu ürünün doğru şekilde imha edilmesine katkıda bulunmakla hem çevreyi, hem de çevrenizdekilerin sağlığını korumuş olursunuz. Yanlış şekilde imha ise hem çevreye hem sağlığa zararlıdır. Bu ürünün geri dönüşümüne ilişkin daha ayrıntılı bilgileri belediyenizden, çöp dairenizden veya ürünü satın almış olduğunuz bayiden edinebilirsiniz.

EEE Yönetmeliğine Uygundur.

